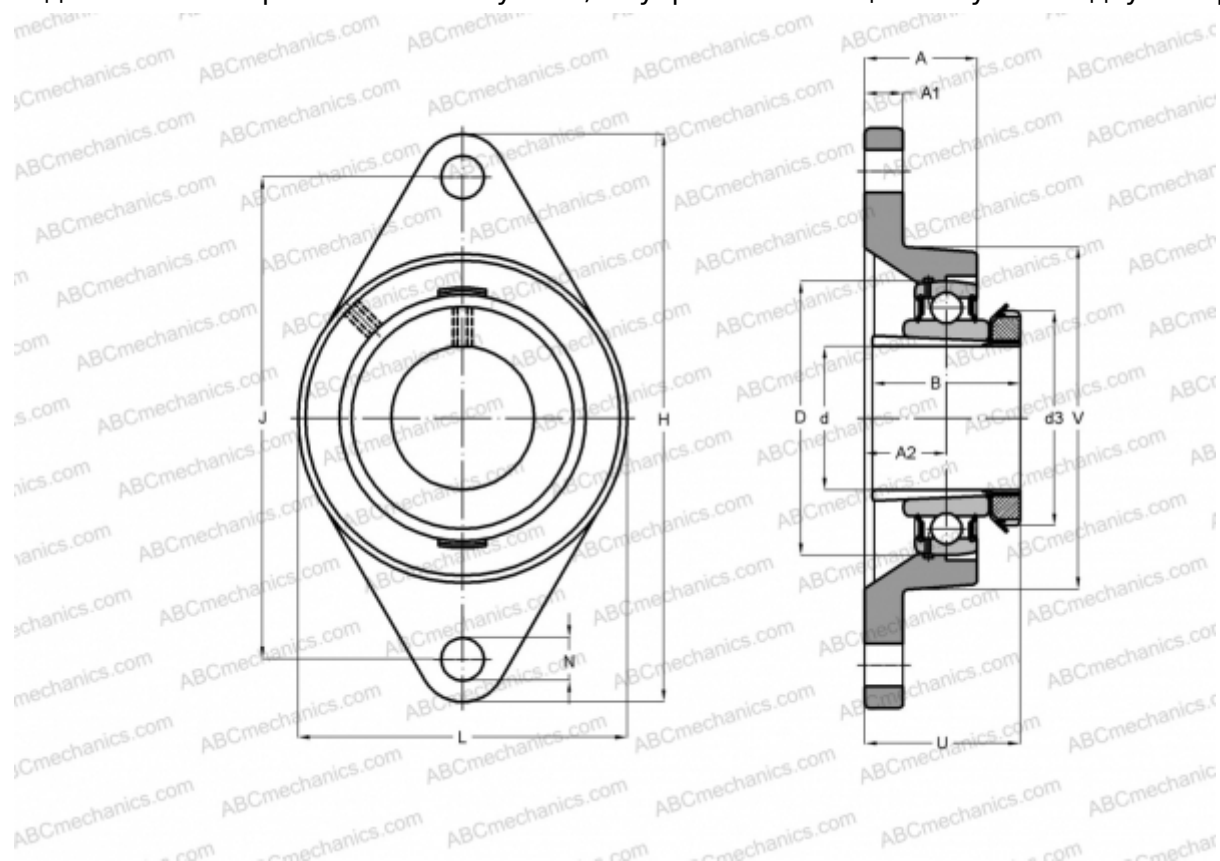


UKFLE205H ABC

Подшипниковые узлы

ТИП: Подшипниковые узлы с корпусами, Фланцевые с двумя отверстиями, Корпуса из серого чугуна, Подшипник с закрепительной втулкой, Внутреннее кольцо выступает с двух сторон



Технические характеристики

РАЗМЕРЫ, ММ

d	20,000
D	52,000
B	35,000
L	70,000
H	124,000
A	29,300
J	99,000
A1	11,000
A2	19,000
N	11,500
d3	38,000
U	37,500
Q	R1/8"

МАССА, КГ 0,600

Подшипник	UK205 +
Корпус	FLE205
Закрепляемая втулка	H2305

ПРОИЗВОДИТЕЛЬ

[ABC](#)

АНАЛОГИ

SKF	FYTJ 25 KF
SNR	UKFLE205H