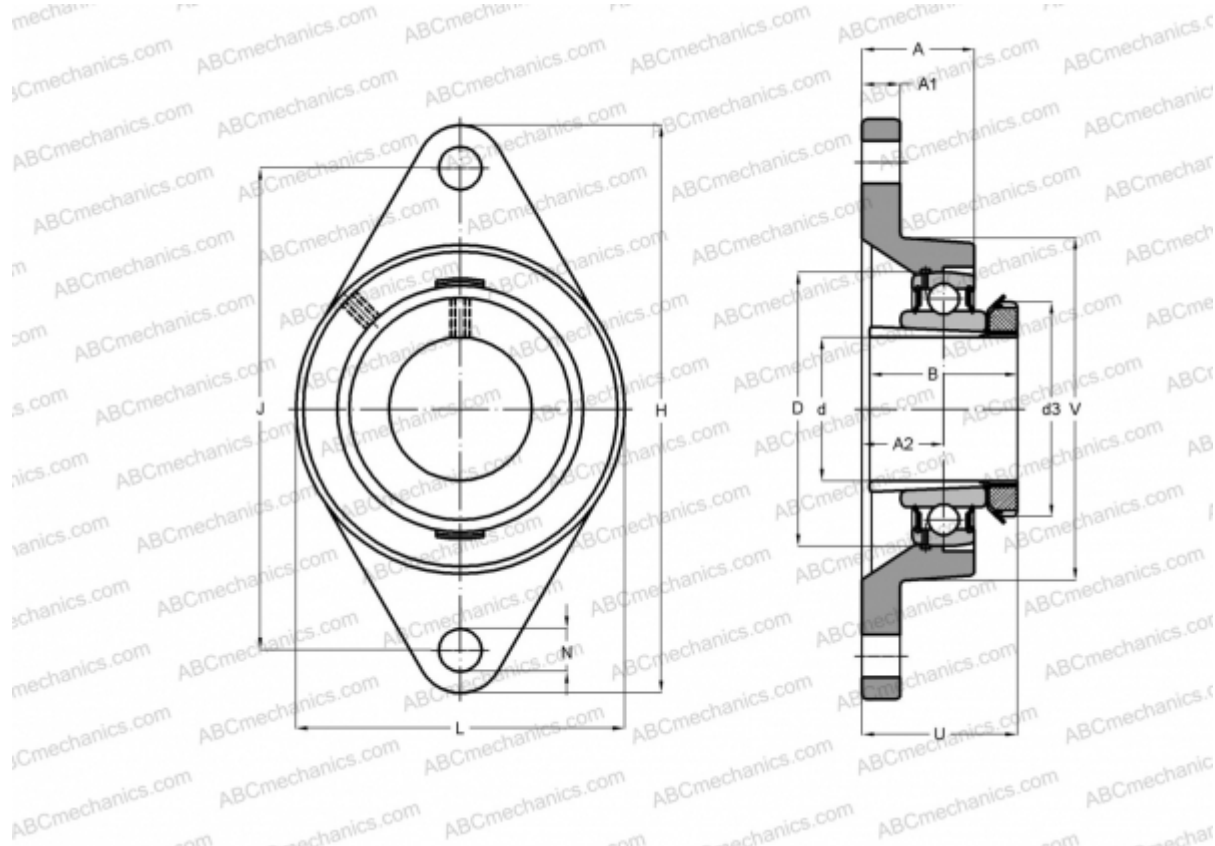




## UKFLE205H SNR

Подшипниковые узлы

ТИП: Подшипниковые узлы с корпусами, Фланцевые с двумя отверстиями, Корпуса из серого чугуна, Подшипник с закрепительной втулкой, Внутреннее кольцо выступает с двух сторон



### Технические характеристики

#### РАЗМЕРЫ, ММ

d	20,000
D	52,000
B	35,000
L	70,000
H	124,000
A	29,300
J	99,000
A1	11,000
A2	19,000
N	11,500
d3	38,000
U	37,500
Q	R1/8"

**МАССА, КГ** 0,600

#### РАСЧЕТНЫЕ ДАННЫЕ

Рабочая температура макс 110 °C

Подшипник	UK205 +
Корпус	FLE205
Закрепляемая втулка	H2305

#### ПРОИЗВОДИТЕЛЬ

[SNR](#)

#### АНАЛОГИ

ABC	<a href="#">UKFLE205H</a>
SKF	<a href="#">FYTJ 25 KF</a>

#### РАСЧЕТНЫЕ ДАННЫЕ

Номинальная динамическая грузоподъемность, C	14,000 кН
Номинальная статическая грузоподъемность, Co	7,880 кН
Рабочая температура мин	-20 °C

