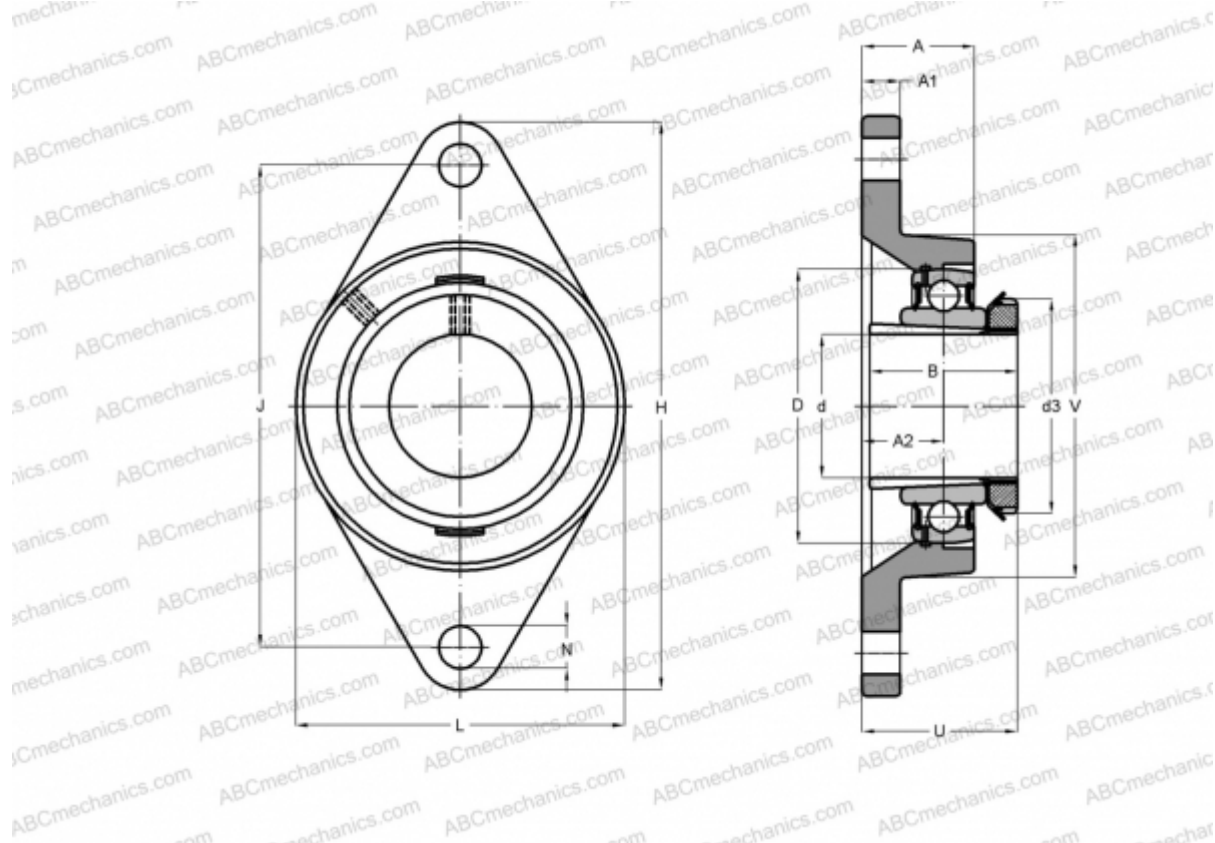




UKFLE206H SNR

Подшипниковые узлы

ТИП: Подшипниковые узлы с корпусами, Фланцевые с двумя отверстиями, Корпуса из серого чугуна, Подшипник с закрепительной втулкой, Внутреннее кольцо выступает с двух сторон



Технические характеристики

РАЗМЕРЫ, ММ

d	25,000
D	62,000
B	38,000
L	80,000
H	142,000
A	32,100
J	116,500
A1	12,000
A2	20,000
N	11,500
d3	45,000
U	40,500
Q	R1/8"

МАССА, КГ 0,900

РАСЧЕТНЫЕ ДАННЫЕ

Рабочая температура макс 110 °C

Подшипник	UK206 +
Корпус	FLE206
Закрепляемая втулка	H2306

ПРОИЗВОДИТЕЛЬ

[SNR](#)

АНАЛОГИ

ABC	UKFLE206H
SKF	FYTJ 30 KF

РАСЧЕТНЫЕ ДАННЫЕ

Номинальная динамическая грузоподъемность, C	19,500 кН
Номинальная статическая грузоподъемность, Co	11,200 кН
Рабочая температура мин	-20 °C

