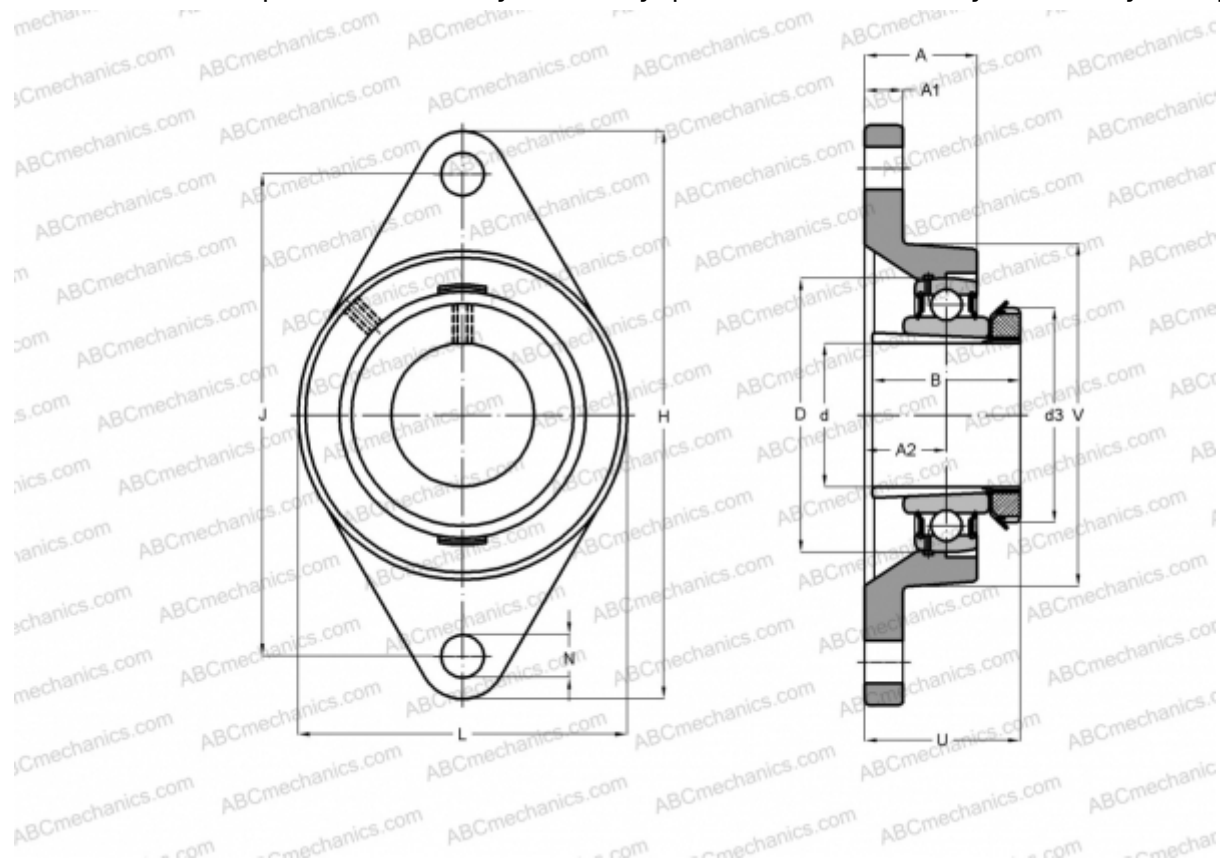




## UKFLE207H ABC

Подшипниковые узлы

ТИП: Подшипниковые узлы с корпусами, Фланцевые с двумя отверстиями, Корпуса из серого чугуна, Подшипник с закрепительной втулкой, Внутреннее кольцо выступает с двух сторон



### Технические характеристики

#### РАЗМЕРЫ, ММ

d	30,000
D	72,000
B	43,000
L	92,000
H	155,000
A	33,700
J	130,000
A1	12,500
A2	21,000
N	14,000
d3	52,000
U	43,500
Q	R1/8"

**МАССА, КГ** 1,200

Подшипник	UK207 +
Корпус	FLE207
Закрепляемая втулка	H2307

#### ПРОИЗВОДИТЕЛЬ

[ABC](#)

#### АНАЛОГИ

SKF	<a href="#">FYTJ 35 KF</a>
SNR	<a href="#">UKFLE207H</a>

