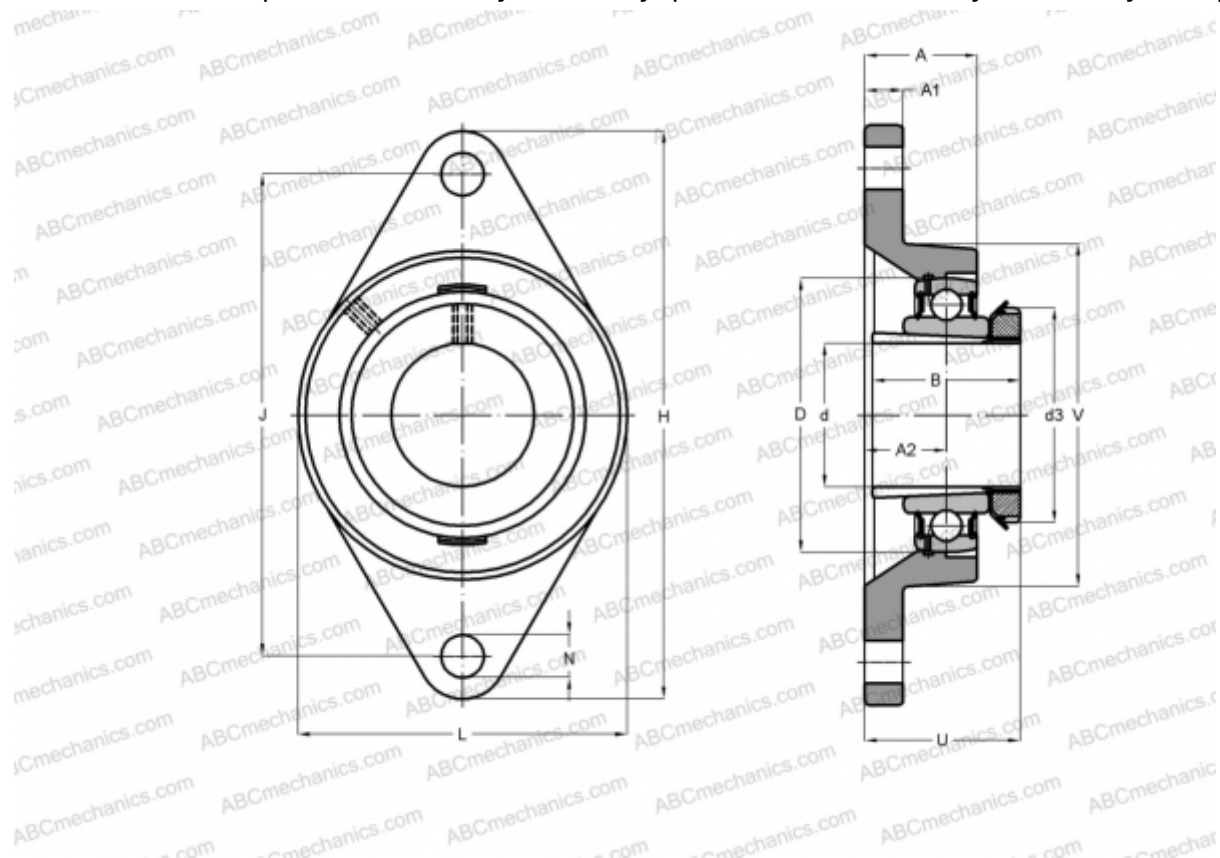


## UKFLE208H ABC

Подшипниковые узлы

ТИП: Подшипниковые узлы с корпусами, Фланцевые с двумя отверстиями, Корпуса из серого чугуна, Подшипник с закрепительной втулкой, Внутреннее кольцо выступает с двух сторон



### Технические характеристики

#### РАЗМЕРЫ, ММ

d	35,000
D	80,000
B	46,000
L	105,000
H	172,000
A	37,500
J	143,500
A1	13,000
A2	24,000
N	14,000
d3	58,000
U	48,500
Q	R1/8"

Подшипник	UK208 +
Корпус	FLE208
Закрепляемая втулка	H2308

#### ПРОИЗВОДИТЕЛЬ

[ABC](#)

#### АНАЛОГИ

SKF	<a href="#">FYTJ 40 KF</a>
SNR	<a href="#">UKFLE208H</a>

#### МАССА, КГ

1,700