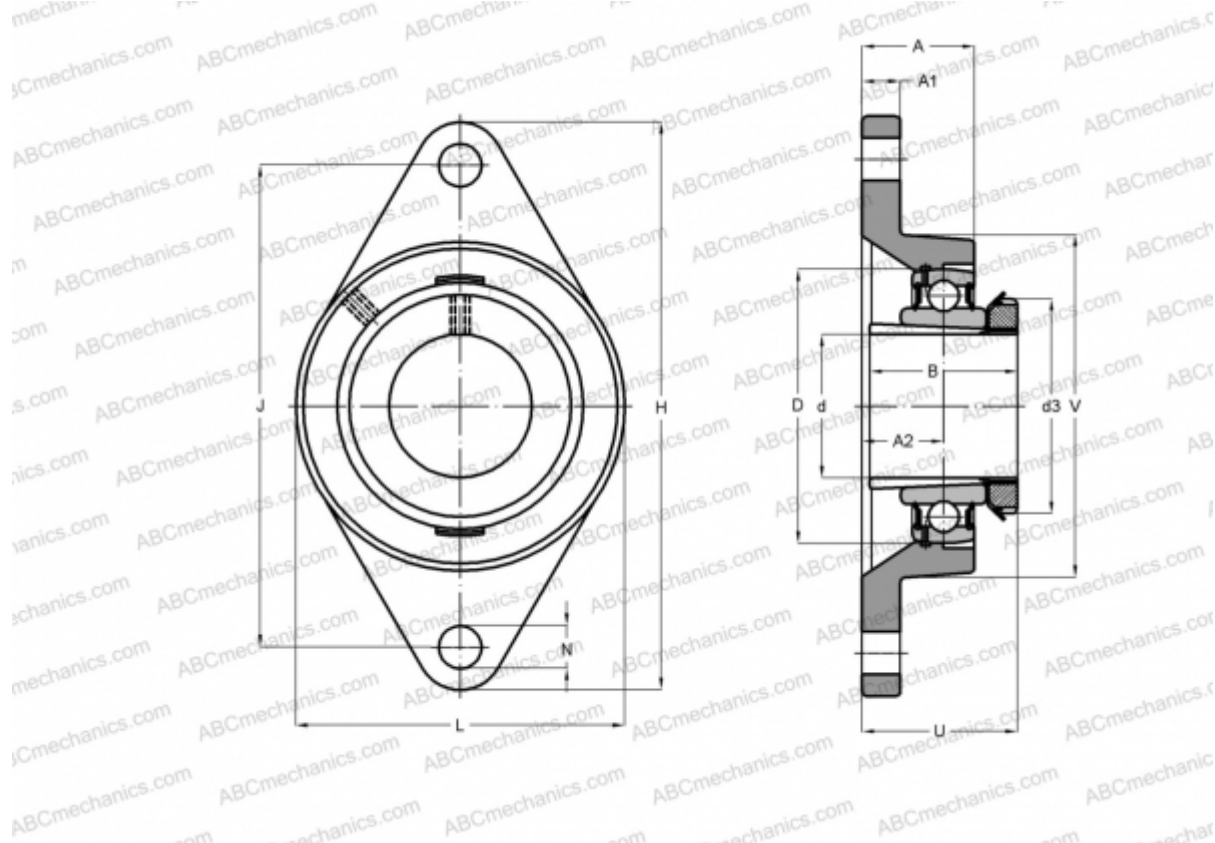


## FYTJ 40 KF SKF

Подшипниковые узлы

ТИП: Подшипниковые узлы с корпусами, Фланцевые с двумя отверстиями, Корпуса из серого чугуна, Подшипник с закрепительной втулкой, Внутреннее кольцо выступает с двух сторон



### Технические характеристики

#### РАЗМЕРЫ, ММ

d	35,000
D	80,000
B	46,000
L	100,000
H	175,000
A	36,000
J	144,000
A1	16,000
A2	21,000
N	16,000
d3	58,000
U	48,000
V	88,900

**МАССА, КГ** 1,650

#### РАСЧЕТНЫЕ ДАННЫЕ

Предельная частота вращения 4800 об/мин

Подшипник	YSA 208-2FK
Корпус	FYTJ 508
Закрепляемая втулка	H 2308

#### ПРОИЗВОДИТЕЛЬ

[SKF](#)

#### АНАЛОГИ

ABC	<a href="#">UKFLE208H</a>
SNR	<a href="#">UKFLE208H</a>

#### РАСЧЕТНЫЕ ДАННЫЕ

Номинальная динамическая грузоподъемность, C	30,700 кН
Номинальная статическая грузоподъемность, Co	19,000 кН
Предел усталостной прочности, Pu	0,800 кН