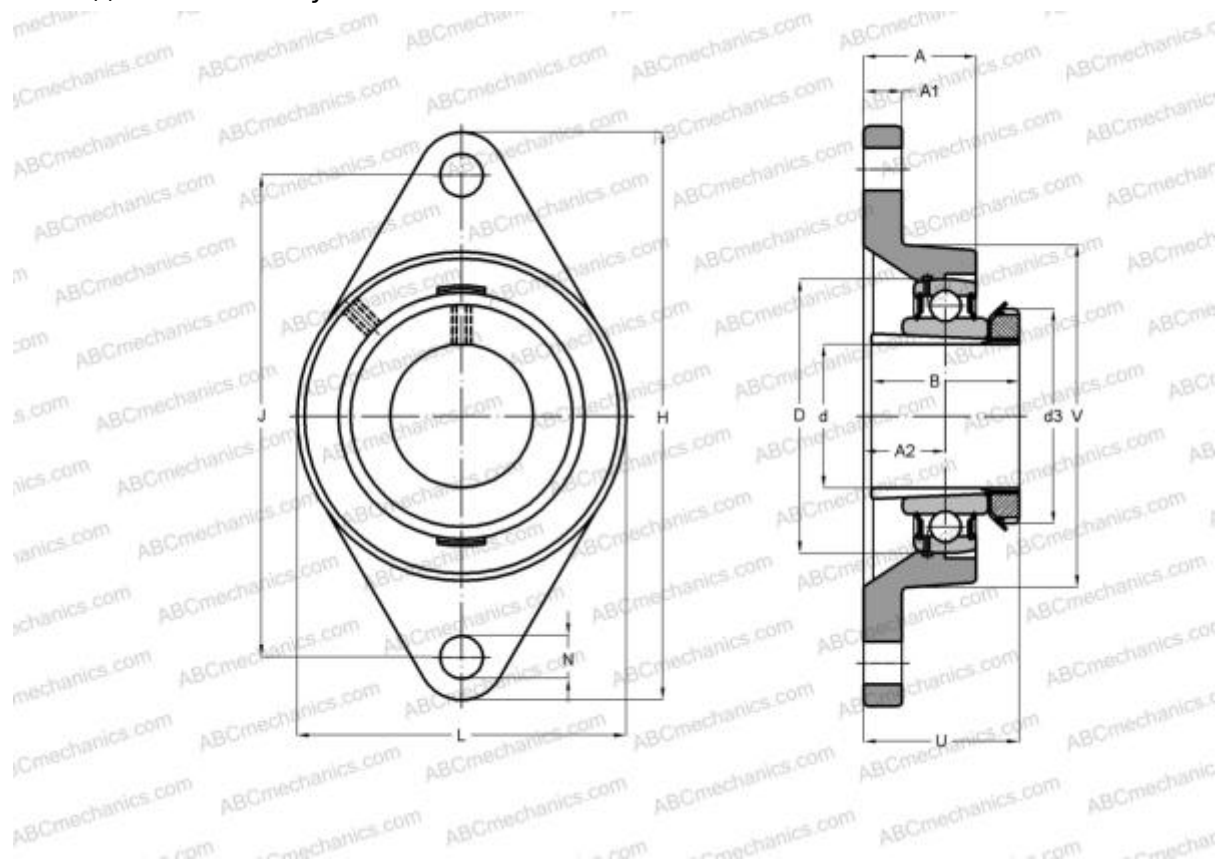


UKFL305H ABC

Подшипниковые узлы

ТИП: Подшипниковые узлы с корпусами, Фланцевые с двумя отверстиями, Корпуса из серого чугуна, Подшипник с закрепительной втулкой, Внутреннее кольцо выступает с двух сторон, массивные подшипниковые узлы



Технические характеристики

РАЗМЕРЫ, ММ

d	20,000
D	62,000
B	35,000
L	80,000
H	150,000
A	29,000
J	113,000
A1	13,000
A2	16,000
N	19,000
d3	38,000
U	37,500
Q	M6x1

Подшипник	UK305 +
Корпус	FL305
Закрепляемая втулка	H2305

ПРОИЗВОДИТЕЛЬ [ABC](#)

АНАЛОГИ

SNR [UKFL305H](#)

МАССА, КГ 1,100