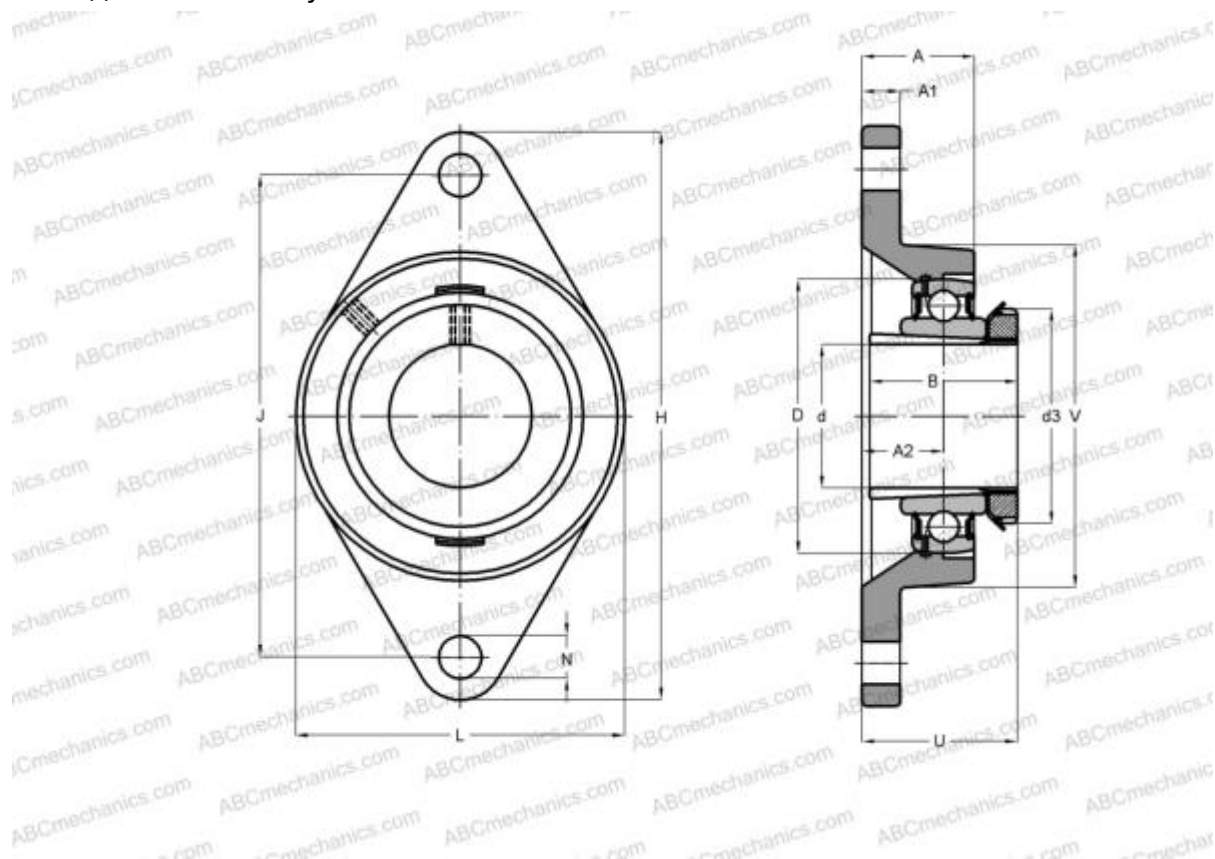


## UKFL305H SNR

Подшипниковые узлы

ТИП: Подшипниковые узлы с корпусами, Фланцевые с двумя отверстиями, Корпуса из серого чугуна, Подшипник с закрепительной втулкой, Внутреннее кольцо выступает с двух сторон, массивные подшипниковые узлы



### Технические характеристики

#### РАЗМЕРЫ, ММ

d	20,000
D	62,000
B	35,000
L	80,000
H	150,000
A	29,000
J	113,000
A1	13,000
A2	16,000
N	19,000
d3	38,000
U	37,500
Q	M6x1

Подшипник	UK305 +
Корпус	FL305
Закрепляемая втулка	H2305

#### ПРОИЗВОДИТЕЛЬ

[SNR](#)

#### АНАЛОГИ

ABC	<a href="#">UKFL305H</a>
-----	--------------------------

#### РАСЧЕТНЫЕ ДАННЫЕ

Номинальная динамическая грузоподъемность, C	22,360 кН
Номинальная статическая грузоподъемность, Co	11,500 кН
Рабочая температура мин	-20 °C

**МАССА, КГ** 1,100



## РАСЧЕТНЫЕ ДАННЫЕ

Рабочая температура макс

110 °C

