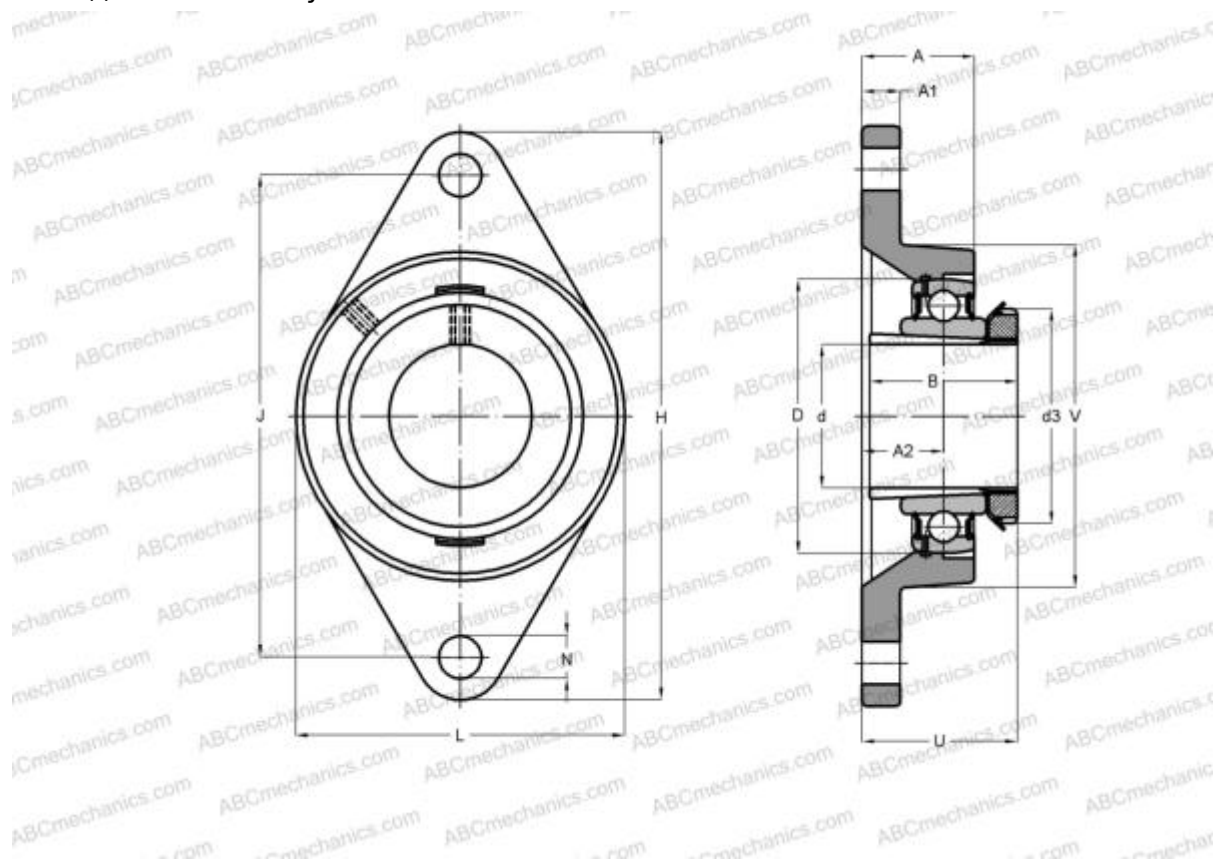




## UKFL206H SNR

Подшипниковые узлы

ТИП: Подшипниковые узлы с корпусами, Фланцевые с двумя отверстиями, Корпуса из серого чугуна, Подшипник с закрепительной втулкой, Внутреннее кольцо выступает с двух сторон, массивные подшипниковые узлы



### Технические характеристики

#### РАЗМЕРЫ, ММ

d	25,000
D	62,000
B	38,000
L	80,000
H	148,000
A	31,000
J	117,000
A1	13,000
A2	18,000
N	16,000
d3	45,000
U	38,500
Q	M6x1

Подшипник	UK206 +
Корпус	FL206
Закрепляемая втулка	H2306

#### ПРОИЗВОДИТЕЛЬ

[SNR](#)

#### АНАЛОГИ

ABC	<a href="#">UKFL206H</a>
SLB	<a href="#">UKFL 206</a>
FYN	<a href="#">UKFL 206</a>
NTN	<a href="#">UKFL 206 D1</a>

#### РАСЧЕТНЫЕ ДАННЫЕ

Номинальная динамическая грузоподъёмность, C	19,500 кН
--	-----------

#### МАССА, КГ

1,000





## РАСЧЕТНЫЕ ДАННЫЕ

Номинальная статическая грузоподъемность, $S_0$	11,200 кН
Рабочая температура мин	-20 °C
Рабочая температура макс	110 °C

