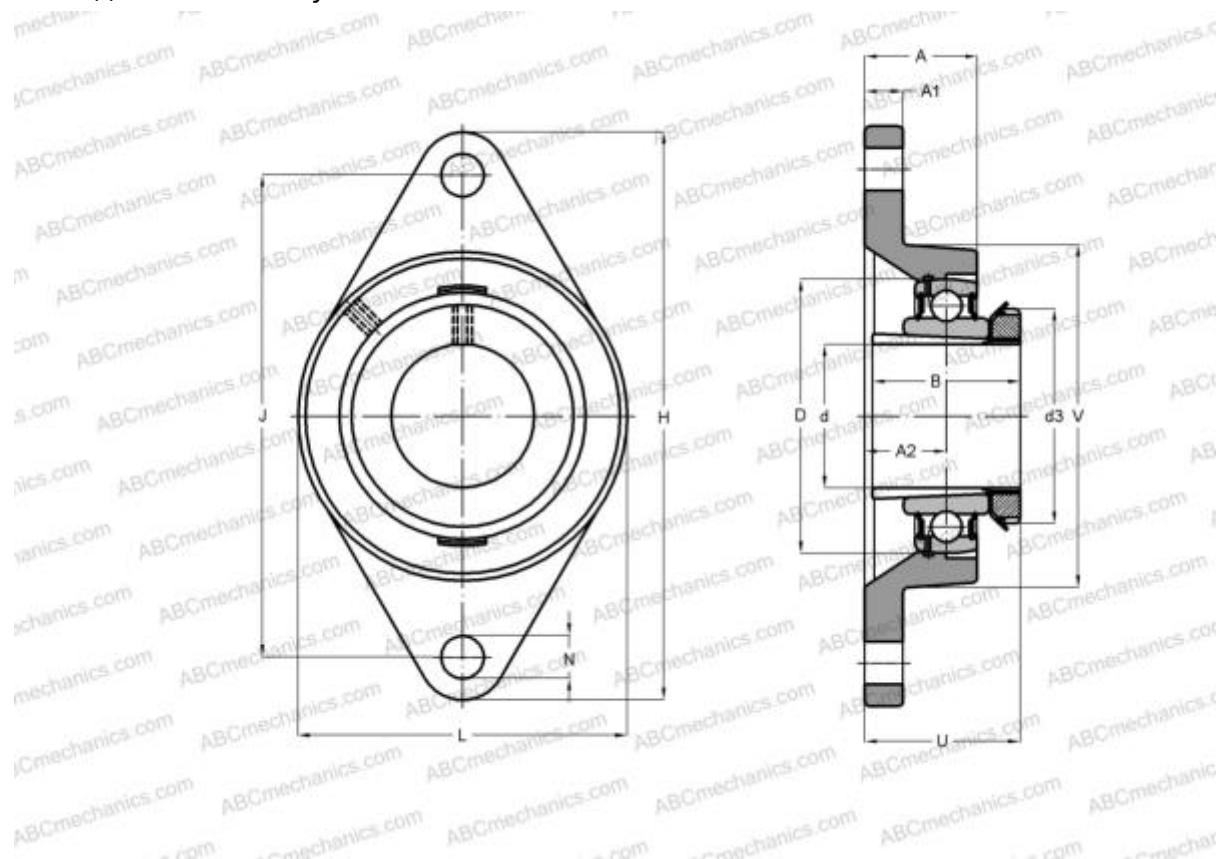




## UKFL306H ABC

Подшипниковые узлы

ТИП: Подшипниковые узлы с корпусами, Фланцевые с двумя отверстиями, Корпуса из серого чугуна, Подшипник с закрепительной втулкой, Внутреннее кольцо выступает с двух сторон, массивные подшипниковые узлы



### Технические характеристики

#### РАЗМЕРЫ, ММ

|    |         |
|----|---------|
| d  | 25,000  |
| D  | 72,000  |
| B  | 38,000  |
| L  | 90,000  |
| H  | 180,000 |
| A  | 32,000  |
| J  | 134,000 |
| A1 | 15,000  |
| A2 | 18,000  |
| N  | 23,000  |
| d3 | 45,000  |
| U  | 41,000  |
| Q  | M6x1    |

|                     |         |
|---------------------|---------|
| Подшипник           | UK306 + |
| Корпус              | FL306   |
| Закрепляемая втулка | H2306   |

**ПРОИЗВОДИТЕЛЬ** [ABC](#)

#### АНАЛОГИ

SNR [UKFL306H](#)

**МАССА, КГ** 1,400

