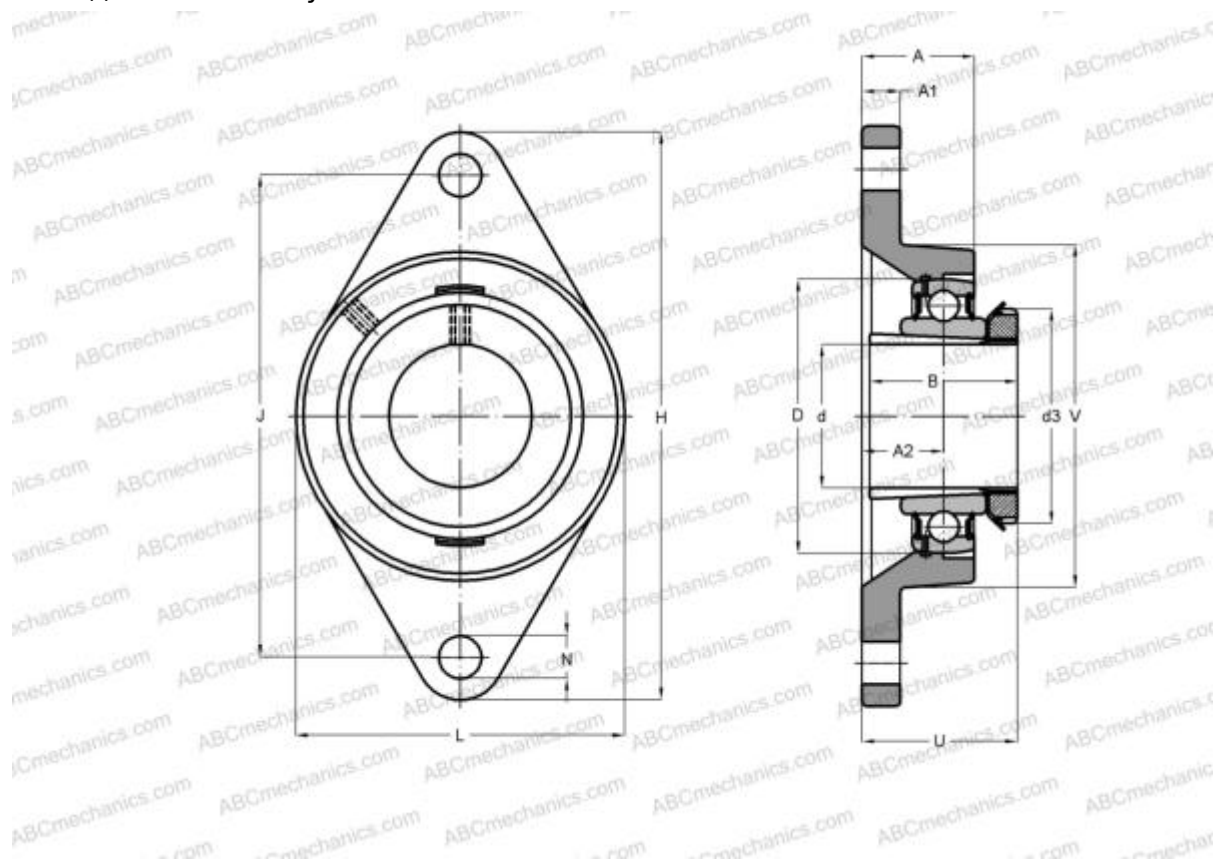




UKFL306H SNR

Подшипниковые узлы

ТИП: Подшипниковые узлы с корпусами, Фланцевые с двумя отверстиями, Корпуса из серого чугуна, Подшипник с закрепительной втулкой, Внутреннее кольцо выступает с двух сторон, массивные подшипниковые узлы



Технические характеристики

РАЗМЕРЫ, ММ

d	25,000
D	72,000
B	38,000
L	90,000
H	180,000
A	32,000
J	134,000
A1	15,000
A2	18,000
N	23,000
d3	45,000
U	41,000
Q	M6x1

Подшипник	UK306 +
Корпус	FL306
Закрепляемая втулка	H2306

ПРОИЗВОДИТЕЛЬ

[SNR](#)

АНАЛОГИ

ABC	UKFL306H
-----	--------------------------

РАСЧЕТНЫЕ ДАННЫЕ

Номинальная динамическая грузоподъемность, C	27,000 кН
Номинальная статическая грузоподъемность, Co	15,200 кН
Рабочая температура мин	-20 °C

МАССА, КГ

1,400





РАСЧЕТНЫЕ ДАННЫЕ

Рабочая температура макс

110 °C

