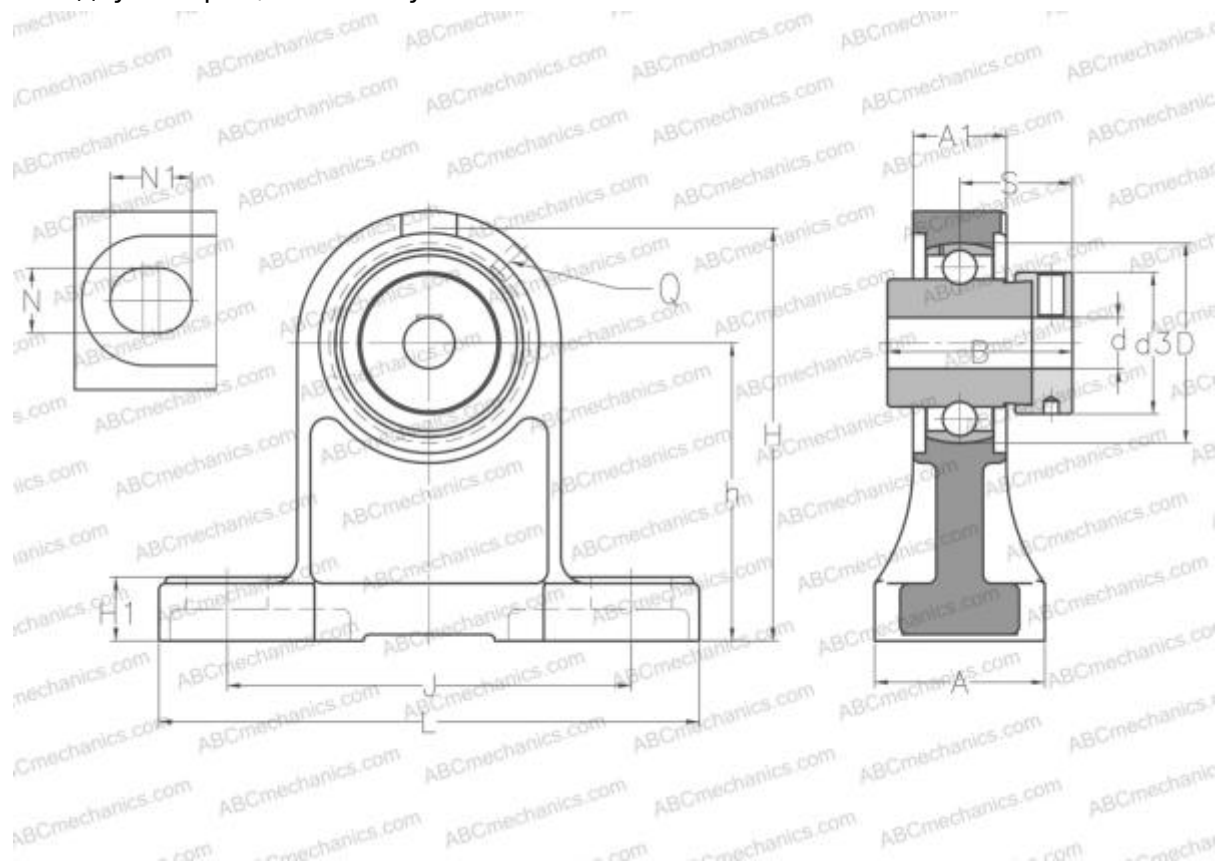


## EXPH203 ABC

Подшипниковые узлы

ТИП: Подшипниковые узлы с корпусами, Стационарные, Широкие корпуса из серого чугуна (на лапах), Подшипник с эксцентриковым закрепительным кольцом, Внутреннее кольцо выступает с двух сторон, высокий узел



### Технические характеристики

#### РАЗМЕРЫ, ММ

d	17,000
D	47,000
B	43,500
L	127,000
H	101,000
A	22,000
J	95,000
A1	40,000
H1	15,000
N	13,000
N1	19,000
S	26,500
d3	33,300
h	70,000
Q	M6x1

#### МАССА, КГ

МАССА, КГ	1,000
Подшипник	EX203
Корпус	PH204

#### ПРОИЗВОДИТЕЛЬ

[ABC](#)

#### АНАЛОГИ

SNR	<a href="#">EXPH203</a>
-----	-------------------------