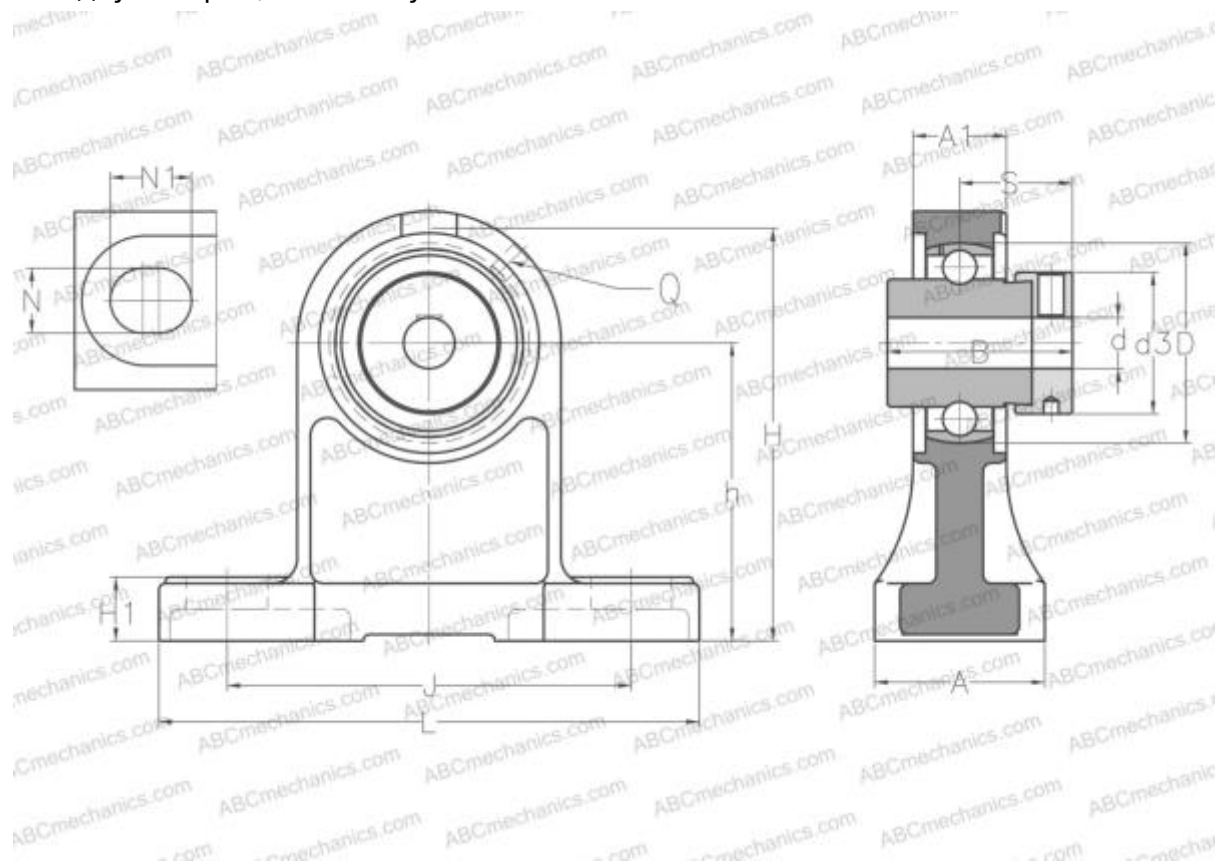


EXPH205 ABC

Подшипниковые узлы

ТИП: Подшипниковые узлы с корпусами, Стационарные, Широкие корпуса из серого чугуна (на лапах), Подшипник с эксцентриковым закрепительным кольцом, Внутреннее кольцо выступает с двух сторон, высокий узел



Технические характеристики

РАЗМЕРЫ, ММ

d	25,000
D	52,000
B	44,300
L	140,000
H	114,000
A	24,000
J	105,000
A1	50,000
H1	16,000
N	13,000
N1	19,000
S	26,900
d3	38,100
h	80,000
Q	M6x1

МАССА, КГ

МАССА, КГ	1,200
Подшипник	EX205
Корпус	PH205

ПРОИЗВОДИТЕЛЬ

[ABC](#)

АНАЛОГИ

SNR	EXPH205
-----	-------------------------