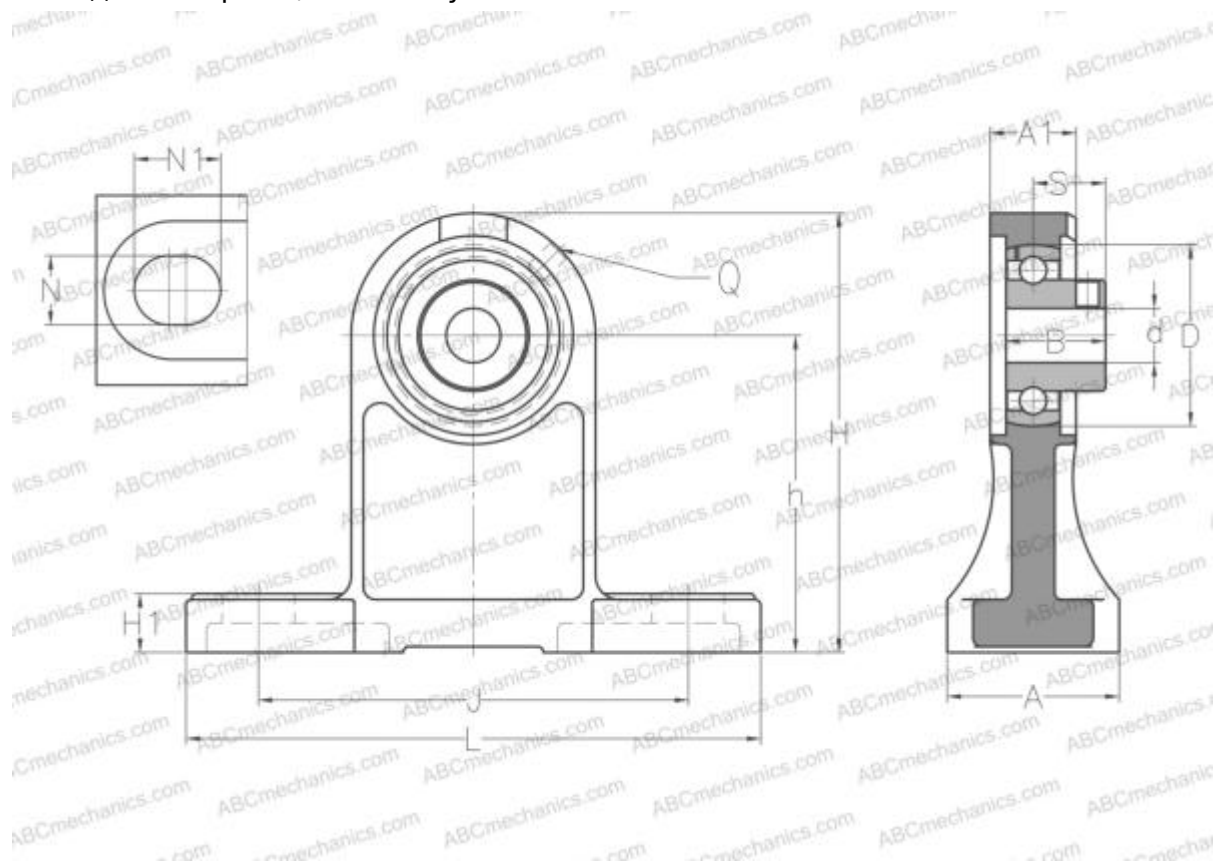




USPH201 SNR

Подшипниковые узлы

ТИП: Подшипниковые узлы с корпусами, Стационарные, Широкие корпуса из серого чугуна (на лапах), Подшипник с резьбовыми штифтами на внутреннем кольце, Внутреннее кольцо выступает с одной стороны, высокий узел



Технические характеристики

РАЗМЕРЫ, ММ

| | |
|----|---------|
| d | 12,000 |
| D | 40,000 |
| B | 22,000 |
| L | 127,000 |
| H | 97,000 |
| A | 19,000 |
| J | 95,000 |
| A1 | 38,000 |
| H1 | 13,000 |
| N | 12,000 |
| N1 | 16,000 |
| S | 16,000 |
| h | 70,000 |
| Q | M6x1 |

МАССА, КГ

| | |
|-----------|-------|
| 0,700 | |
| Подшипник | US201 |
| Корпус | PH203 |

ПРОИЗВОДИТЕЛЬ

[SNR](#)

АНАЛОГИ

| | |
|-----|-------------------------|
| ABC | USPH201 |
|-----|-------------------------|

РАСЧЕТНЫЕ ДАННЫЕ

| | |
|--|----------|
| Номинальная динамическая грузоподъемность, C | 9,550 кН |
| Номинальная статическая грузоподъемность, Co | 4,780 кН |
| Рабочая температура мин | -20 °C |





РАСЧЕТНЫЕ ДАННЫЕ

Рабочая температура макс

110 °C

