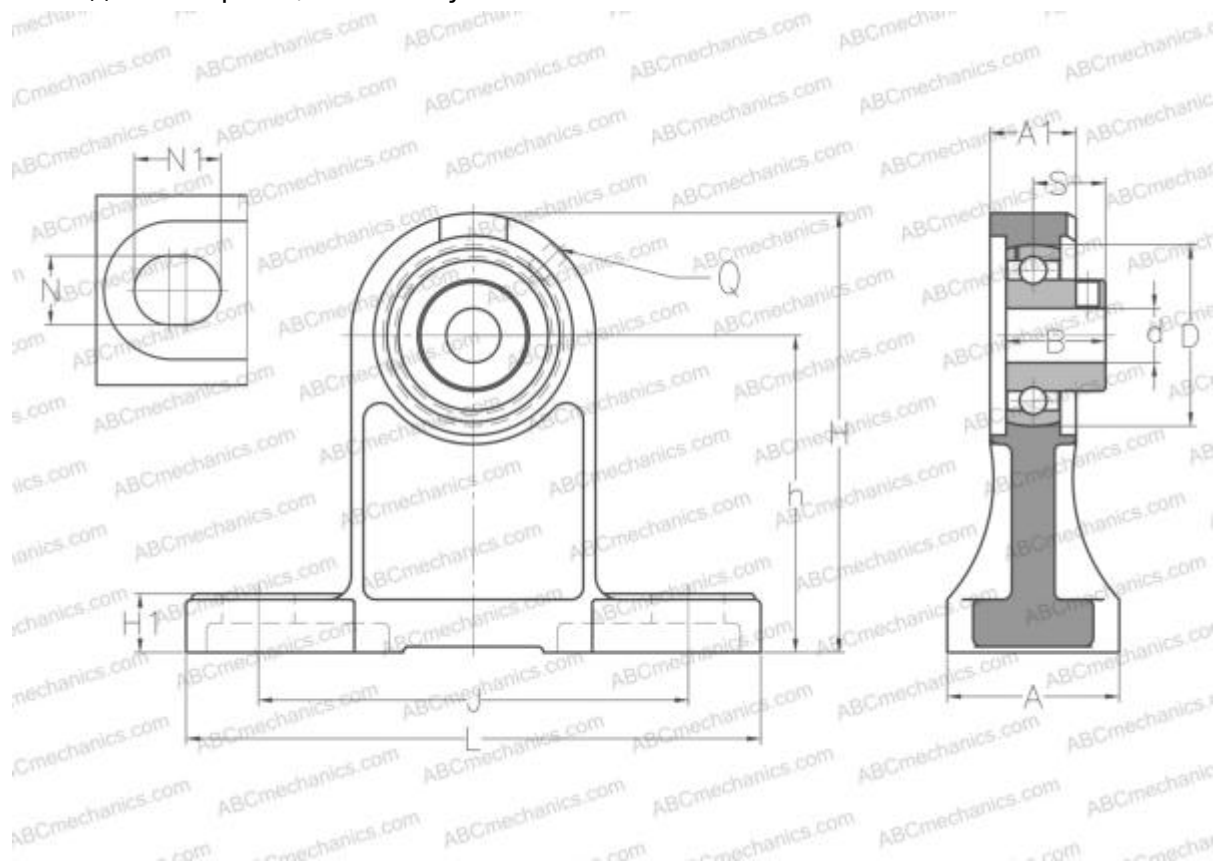




USPH204 SNR

Подшипниковые узлы

ТИП: Подшипниковые узлы с корпусами, Стационарные, Широкие корпуса из серого чугуна (на лапах), Подшипник с резьбовыми штифтами на внутреннем кольце, Внутреннее кольцо выступает с одной стороны, высокий узел



Технические характеристики

РАЗМЕРЫ, ММ

d	20,000
D	47,000
B	25,000
L	127,000
H	101,000
A	22,000
J	95,000
A1	40,000
H1	15,000
N	13,000
N1	19,000
S	18,000
h	70,000
Q	M6x1

МАССА, КГ

0,800	
Подшипник	US204
Корпус	PH204

ПРОИЗВОДИТЕЛЬ

[SNR](#)

АНАЛОГИ

ABC [USPH204](#)

РАСЧЕТНЫЕ ДАННЫЕ

Номинальная динамическая грузоподъемность, C	12,800 кН
Номинальная статическая грузоподъемность, Co	6,650 кН
Рабочая температура мин	-20 °C





РАСЧЕТНЫЕ ДАННЫЕ

Рабочая температура макс

110 °C

