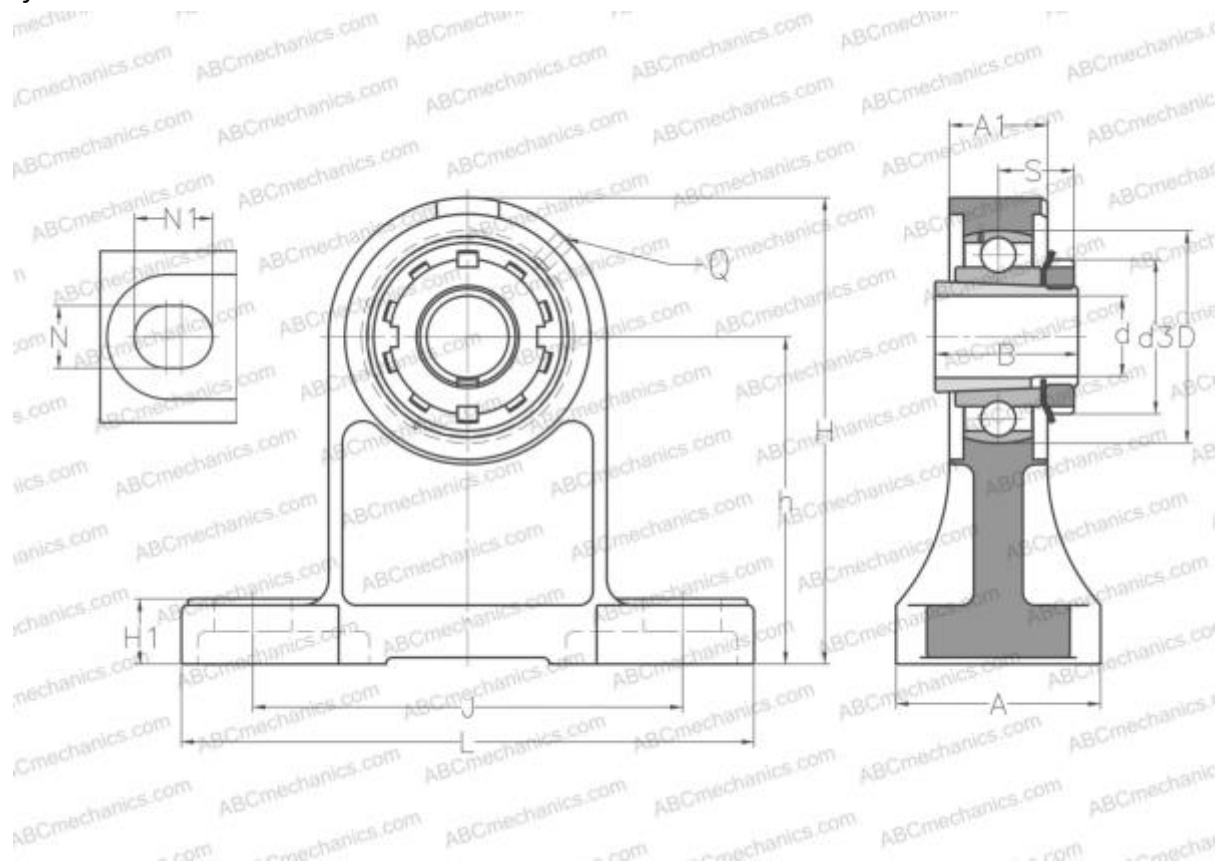




УКРН205Н ABC

Подшипниковые узлы

ТИП: Подшипниковые узлы с корпусами, Стационарные, Широкие корпуса из серого чугуна (на лапах), Подшипник с закрепительной втулкой, Внутреннее кольцо выступает с двух сторон, высокий узел



Технические характеристики

РАЗМЕРЫ, ММ

d	20,000
D	52,000
B	35,000
L	140,000
H	114,000
A	24,000
J	105,000
A1	50,000
H1	16,000
N	13,000
N1	19,000
S	18,500
d3	38,000
h	80,000
Q	M6x1

МАССА, КГ

1,200

Подшипник

UK205 +

Корпус

PH205

Закрепляемая втулка

H2305

ПРОИЗВОДИТЕЛЬ

[ABC](#)

АНАЛОГИ

SNR

[UKPH205H](#)

