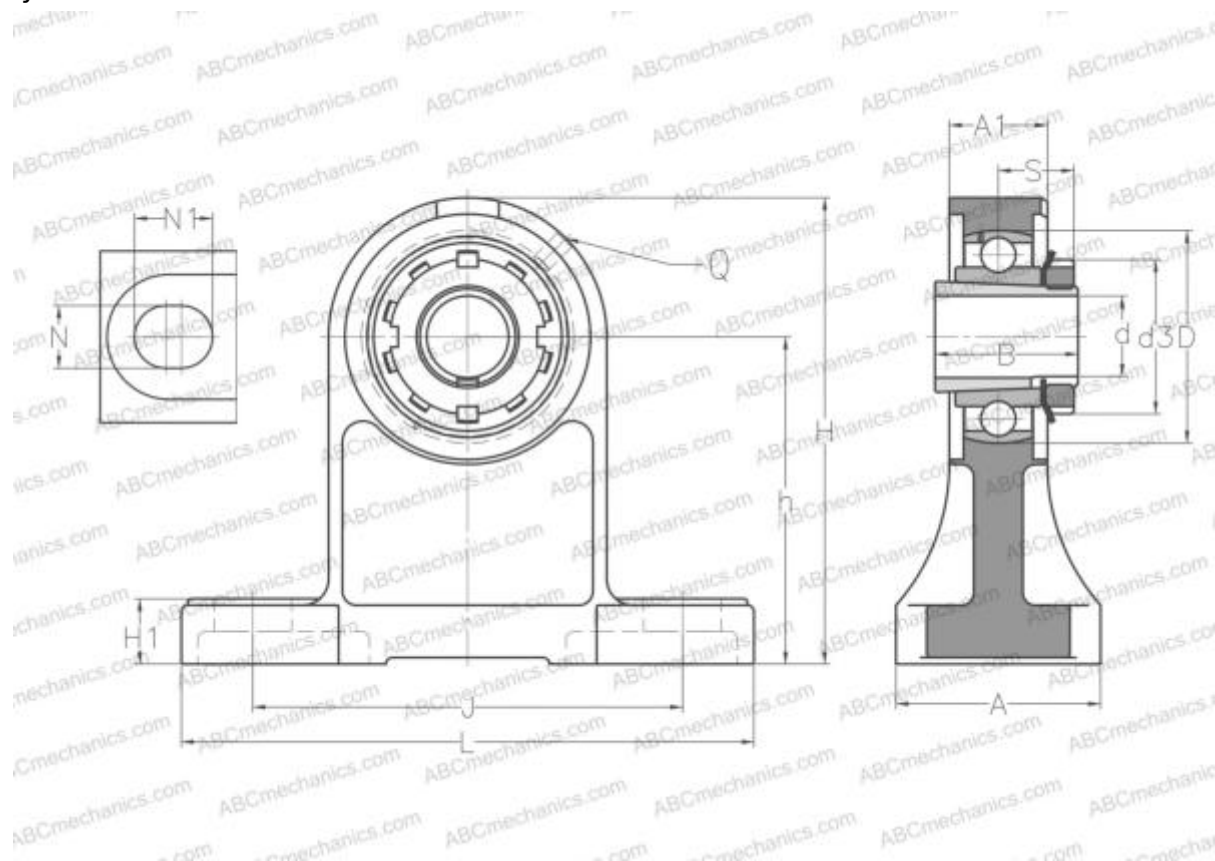


## УКРН207Н ABC

Подшипниковые узлы

ТИП: Подшипниковые узлы с корпусами, Стационарные, Широкие корпуса из серого чугуна (на лапах), Подшипник с закрепительной втулкой, Внутреннее кольцо выступает с двух сторон, высокий узел



### Технические характеристики

#### РАЗМЕРЫ, ММ

d	30,000
D	72,000
B	43,000
L	167,000
H	140,000
A	30,000
J	127,000
A1	60,000
H1	19,000
N	17,000
N1	21,000
S	22,500
d3	52,000
h	95,000
Q	M6x1

#### МАССА, КГ

2,300

Подшипник

UK207 +

Корпус

PH207

Закрепляемая втулка

H2307

**ПРОИЗВОДИТЕЛЬ**

[ABC](#)

#### АНАЛОГИ

SNR

[УКРН207Н](#)