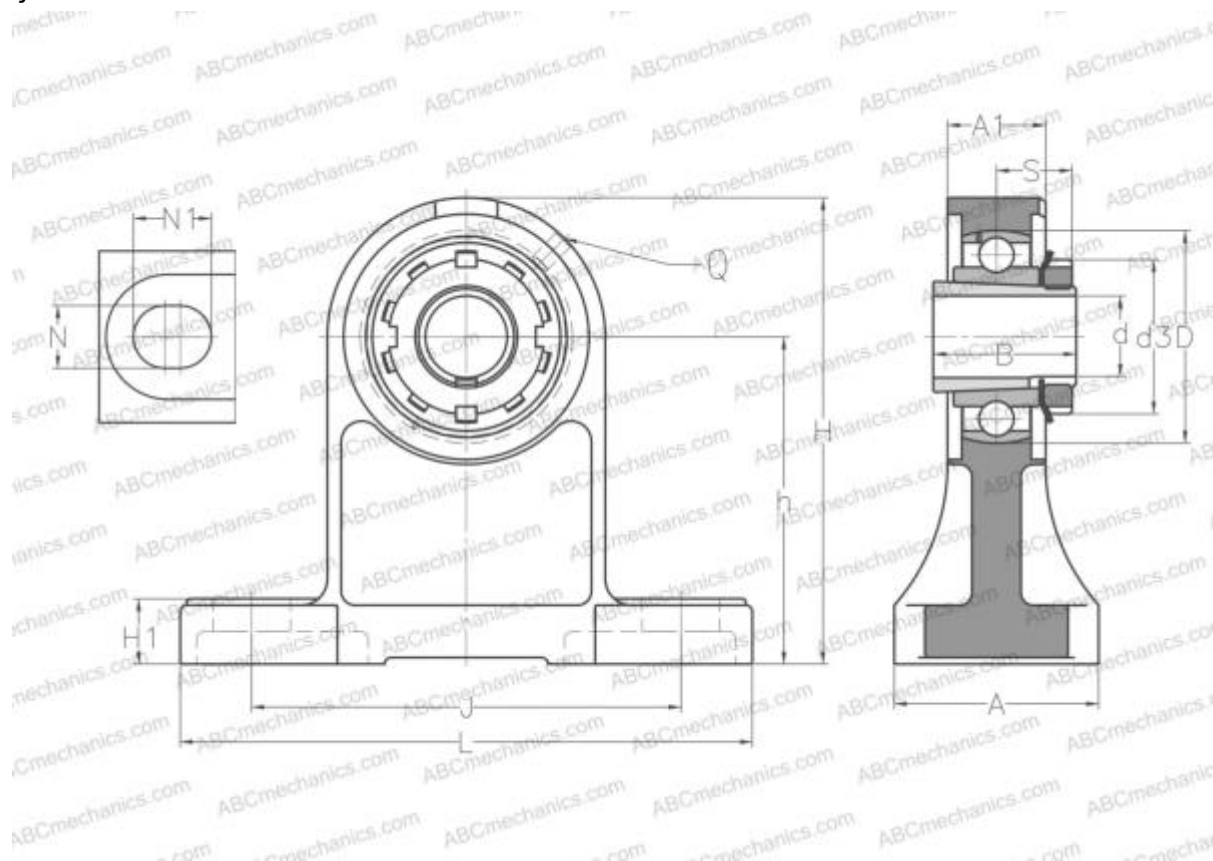




УКРН207Н SNR

Подшипниковые узлы

ТИП: Подшипниковые узлы с корпусами, Стационарные, Широкие корпуса из серого чугуна (на лапах), Подшипник с закрепительной втулкой, Внутреннее кольцо выступает с двух сторон, высокий узел



Технические характеристики

РАЗМЕРЫ, ММ

d	30,000
D	72,000
B	43,000
L	167,000
H	140,000
A	30,000
J	127,000
A1	60,000
H1	19,000
N	17,000
N1	21,000
S	22,500
d3	52,000
h	95,000
Q	M6x1

МАССА, КГ

МАССА, КГ	2,300
Подшипник	UK207 +
Корпус	PH207
Закрепляемая втулка	H2307

ПРОИЗВОДИТЕЛЬ

[SNR](#)

АНАЛОГИ

ABC	УКРН207Н
-----	--------------------------

РАСЧЕТНЫЕ ДАННЫЕ

Номинальная динамическая грузоподъемность, C	25,700 кН
Номинальная статическая грузоподъемность, Co	15,200 кН
Рабочая температура мин	-20 °C





РАСЧЕТНЫЕ ДАННЫЕ

Рабочая температура макс

110 °C

