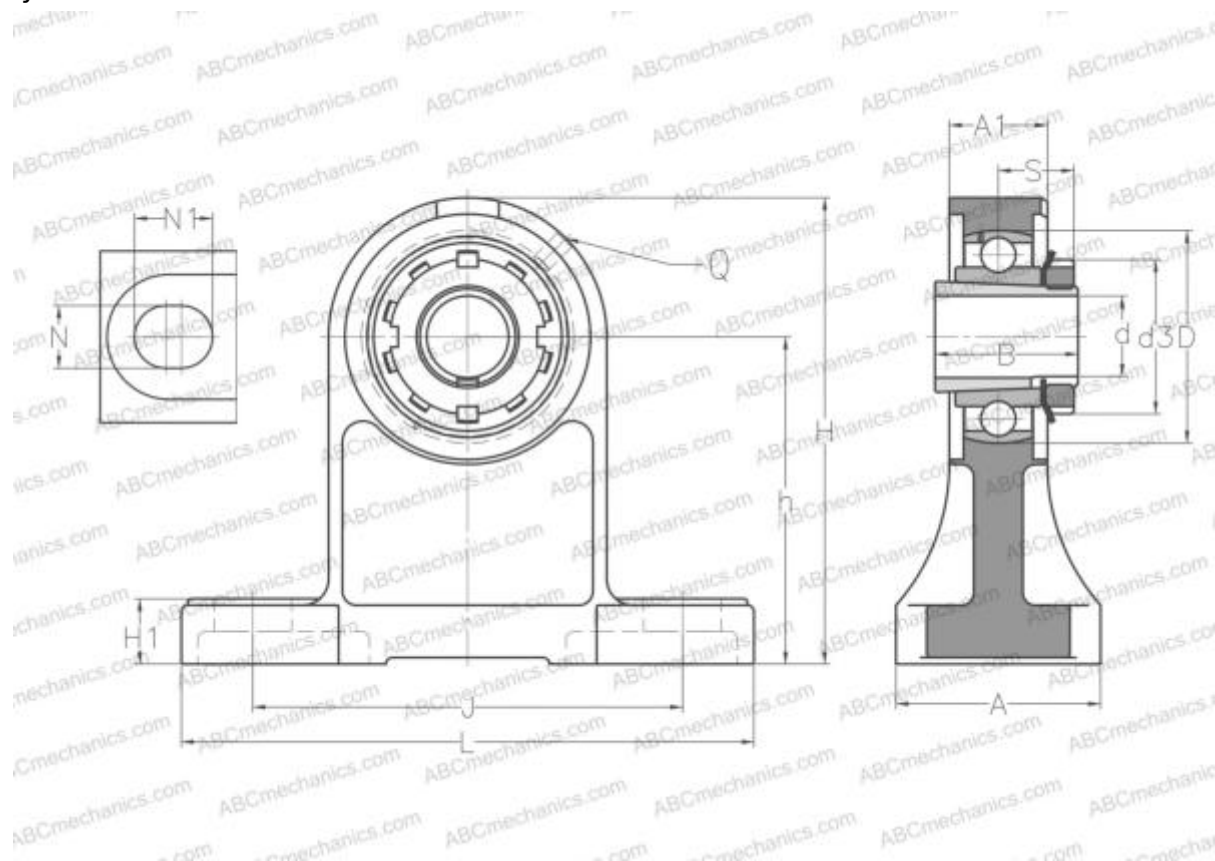


УКРН208Н АВС

Подшипниковые узлы

ТИП: Подшипниковые узлы с корпусами, Стационарные, Широкие корпуса из серого чугуна (на лапах), Подшипник с закрепительной втулкой, Внутреннее кольцо выступает с двух сторон, высокий узел



Технические характеристики

РАЗМЕРЫ, ММ

d	35,000
D	80,000
B	46,000
L	184,000
H	149,000
A	34,000
J	137,000
A1	70,000
H1	19,000
N	17,000
N1	25,000
S	24,500
d3	58,000
h	100,000
Q	M6x1

МАССА, КГ

2,900

Подшипник

UK208 +

Корпус

RH208

Закрепляемая втулка

H2308

ПРОИЗВОДИТЕЛЬ

[ABC](#)

АНАЛОГИ

SNR

[UKPH208H](#)