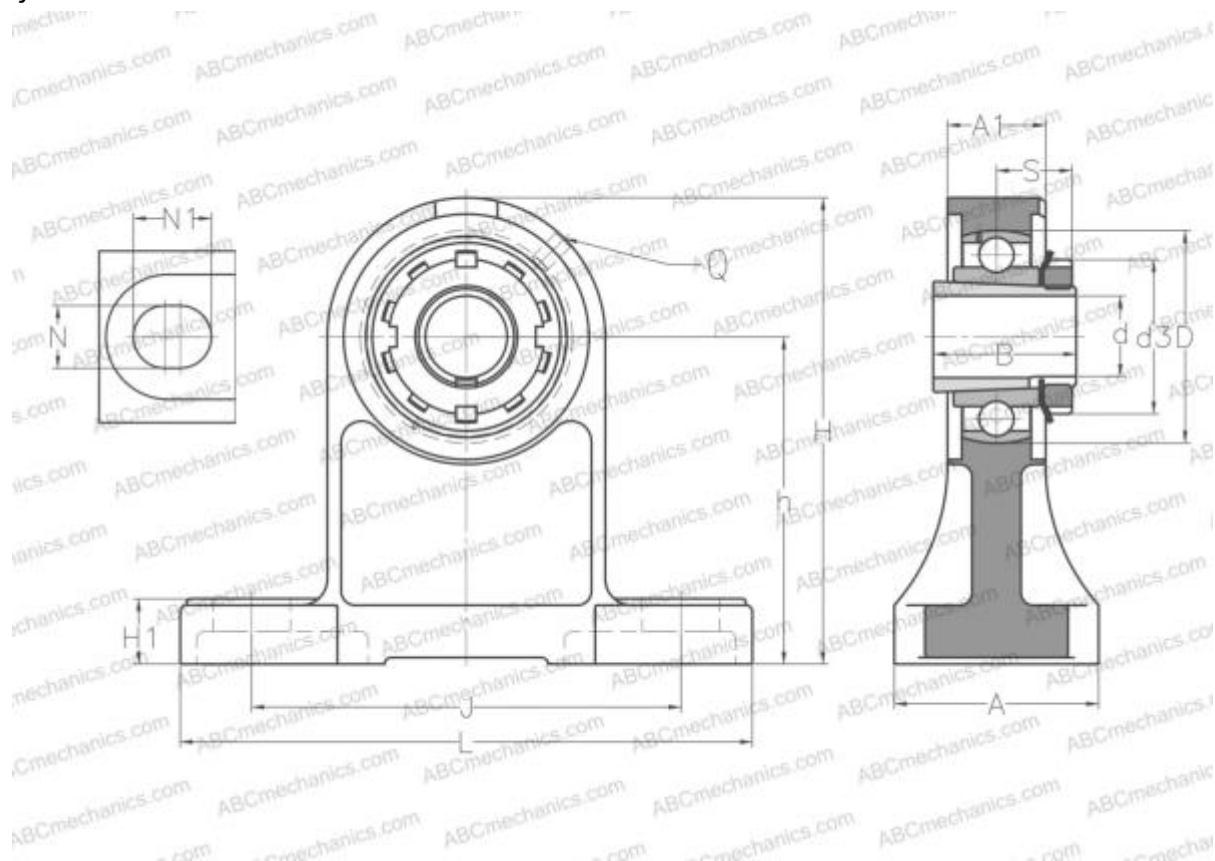




УКРН208Н SNR

Подшипниковые узлы

ТИП: Подшипниковые узлы с корпусами, Стационарные, Широкие корпуса из серого чугуна (на лапах), Подшипник с закрепительной втулкой, Внутреннее кольцо выступает с двух сторон, высокий узел



Технические характеристики

РАЗМЕРЫ, ММ

d	35,000
D	80,000
B	46,000
L	184,000
H	149,000
A	34,000
J	137,000
A1	70,000
H1	19,000
N	17,000
N1	25,000
S	24,500
d3	58,000
h	100,000
Q	M6x1

МАССА, КГ

2,900	
Подшипник	UK208 +
Корпус	PH208
Закрепляемая втулка	H2308

ПРОИЗВОДИТЕЛЬ

[SNR](#)

АНАЛОГИ

ABC [УКРН208Н](#)

РАСЧЕТНЫЕ ДАННЫЕ

Номинальная динамическая грузоподъемность, C	29,600 кН
Номинальная статическая грузоподъемность, Co	18,200 кН
Рабочая температура мин	-20 °C





РАСЧЕТНЫЕ ДАННЫЕ

Рабочая температура макс

110 °C

