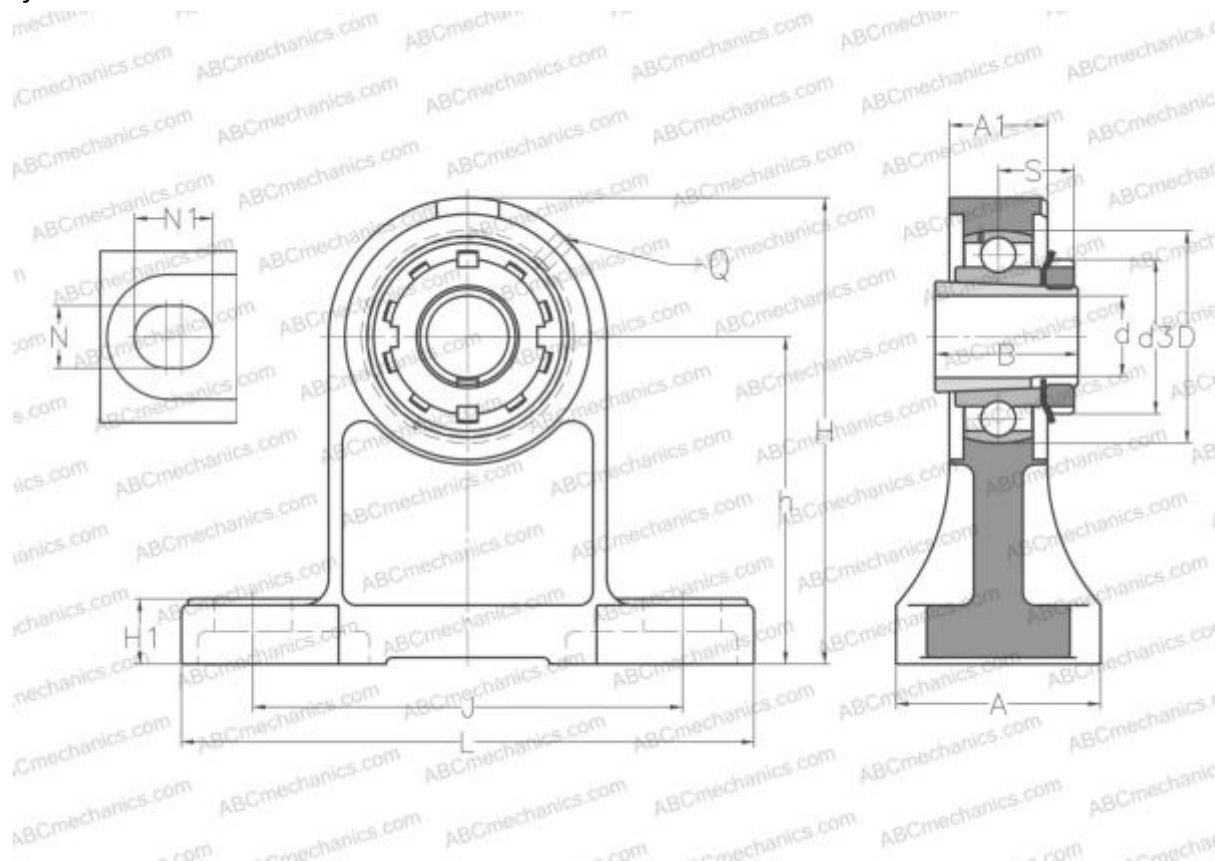




УКРН209Н ABC

Подшипниковые узлы

ТИП: Подшипниковые узлы с корпусами, Стационарные, Широкие корпуса из серого чугуна (на лапах), Подшипник с закрепительной втулкой, Внутреннее кольцо выступает с двух сторон, высокий узел



Технические характеристики

РАЗМЕРЫ, ММ

d	40,000
D	85,000
B	50,000
L	190,000
H	157,000
A	36,000
J	146,000
A1	70,000
H1	20,000
N	17,000
N1	25,000
S	26,000
d3	65,000
h	105,000
Q	M6x1

МАССА, КГ

3,300

Подшипник

UK209 +

Корпус

RH209

Закрепляемая втулка

H2309

ПРОИЗВОДИТЕЛЬ

[ABC](#)

АНАЛОГИ

SNR

[UKPH209H](#)

