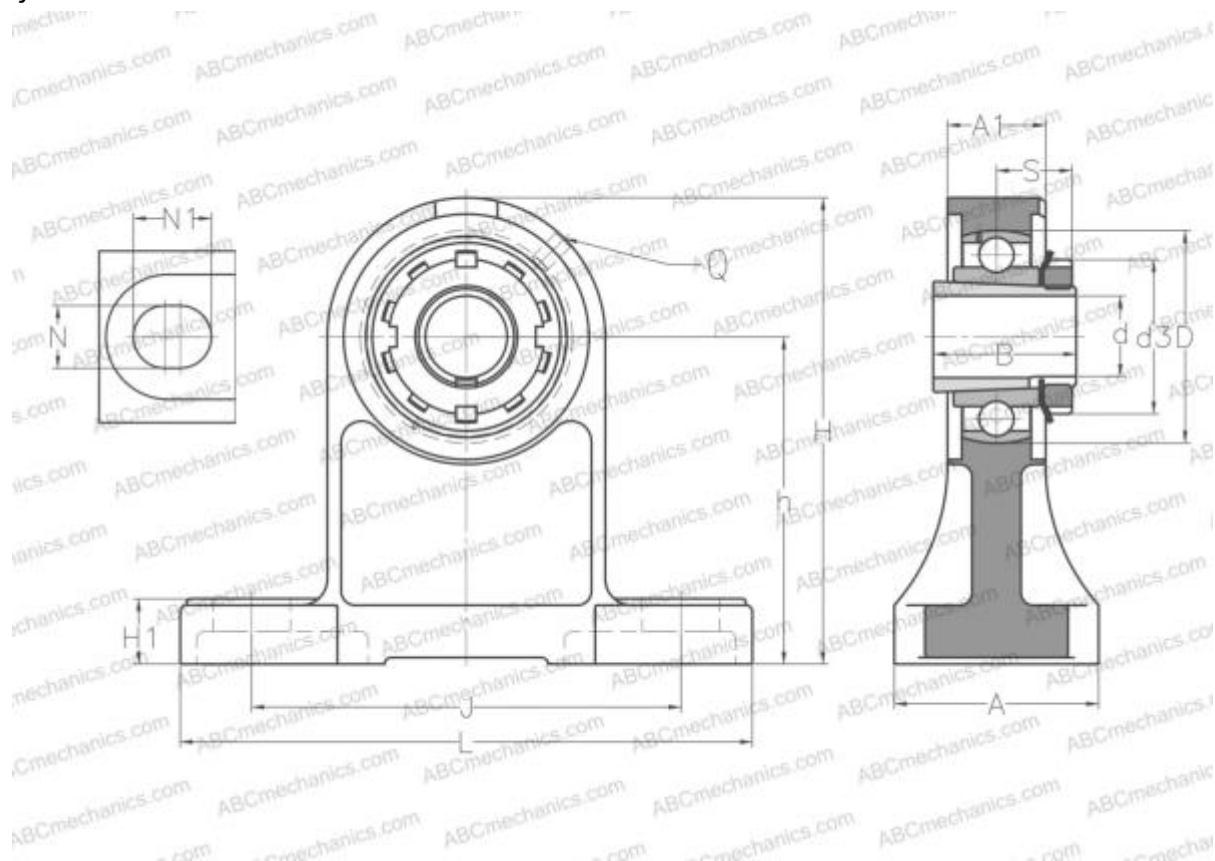




УКРН209Н SNR

Подшипниковые узлы

ТИП: Подшипниковые узлы с корпусами, Стационарные, Широкие корпуса из серого чугуна (на лапах), Подшипник с закрепительной втулкой, Внутреннее кольцо выступает с двух сторон, высокий узел



Технические характеристики

РАЗМЕРЫ, ММ

d	40,000
D	85,000
B	50,000
L	190,000
H	157,000
A	36,000
J	146,000
A1	70,000
H1	20,000
N	17,000
N1	25,000
S	26,000
d3	65,000
h	105,000
Q	M6x1

МАССА, КГ

3,300	
Подшипник	UK209 +
Корпус	PH209
Закрепляемая втулка	H2309

ПРОИЗВОДИТЕЛЬ

[SNR](#)

АНАЛОГИ

ABC	УКРН209Н
-----	--------------------------

РАСЧЕТНЫЕ ДАННЫЕ

Номинальная динамическая грузоподъемность, C	31,850 кН
Номинальная статическая грузоподъемность, Co	20,800 кН
Рабочая температура мин	-20 °C





РАСЧЕТНЫЕ ДАННЫЕ

Рабочая температура макс

110 °C

