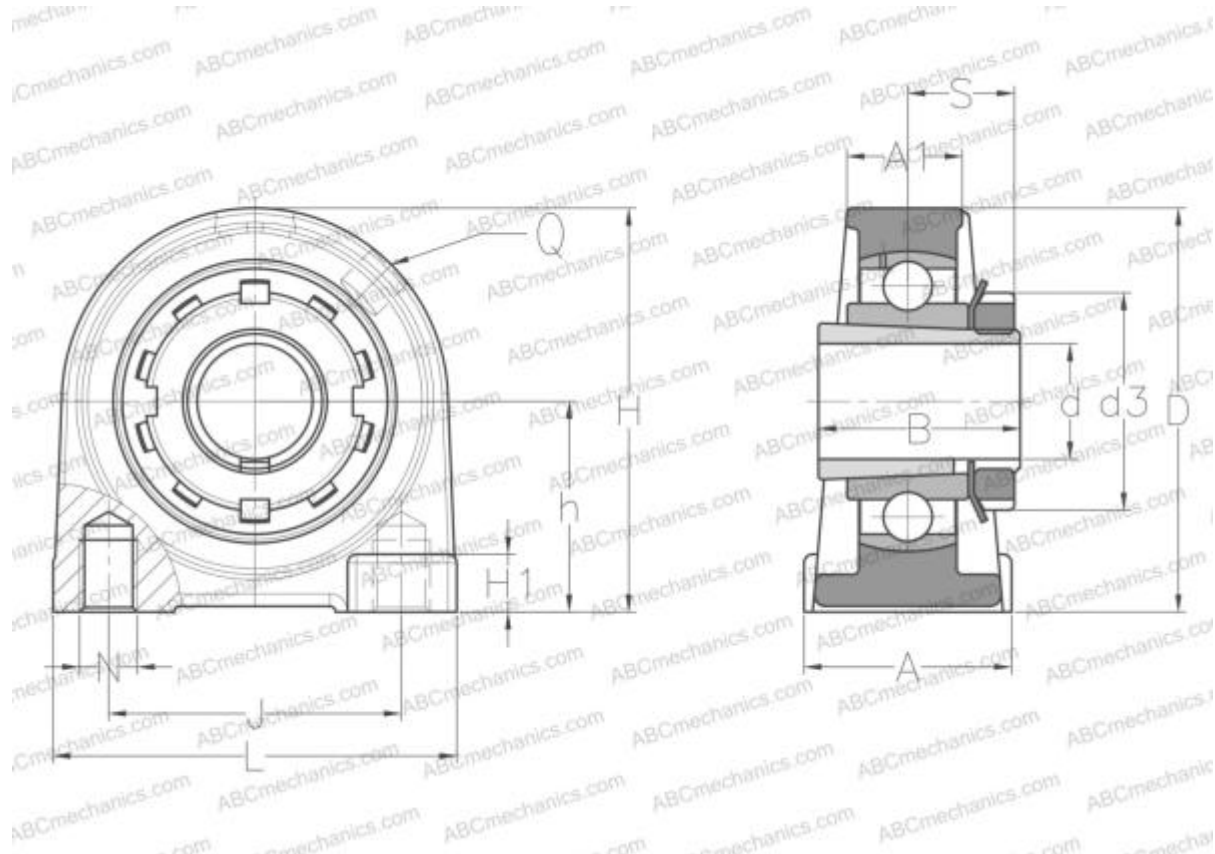




## УКРАЕ205Н SNR

Подшипниковые узлы

ТИП: Подшипниковые узлы с корпусами, Стационарные, Узкие корпуса из серого чугуна, Подшипник с закрепительной втулкой, Внутреннее кольцо выступает с двух сторон



### Технические характеристики

#### РАЗМЕРЫ, ММ

d	20,000
D	52,000
B	35,000
L	70,000
H	70,000
A	36,000
J	50,800
A1	21,000
H1	10,000
S	18,500
d3	38,000
h	36,500
Q	R1/8"

**МАССА, КГ** 0,600

#### РАСЧЕТНЫЕ ДАННЫЕ

Рабочая температура макс 110 °C

Подшипник	UK205 +
Корпус	PAE205
Закрепляемая втулка	H2305

#### ПРОИЗВОДИТЕЛЬ

[SNR](#)

#### АНАЛОГИ

ABC [УКРАЕ205Н](#)

#### РАСЧЕТНЫЕ ДАННЫЕ

Номинальная динамическая грузоподъемность, C	14,000 кН
Номинальная статическая грузоподъемность, Co	7,880 кН
Рабочая температура мин	-20 °C

