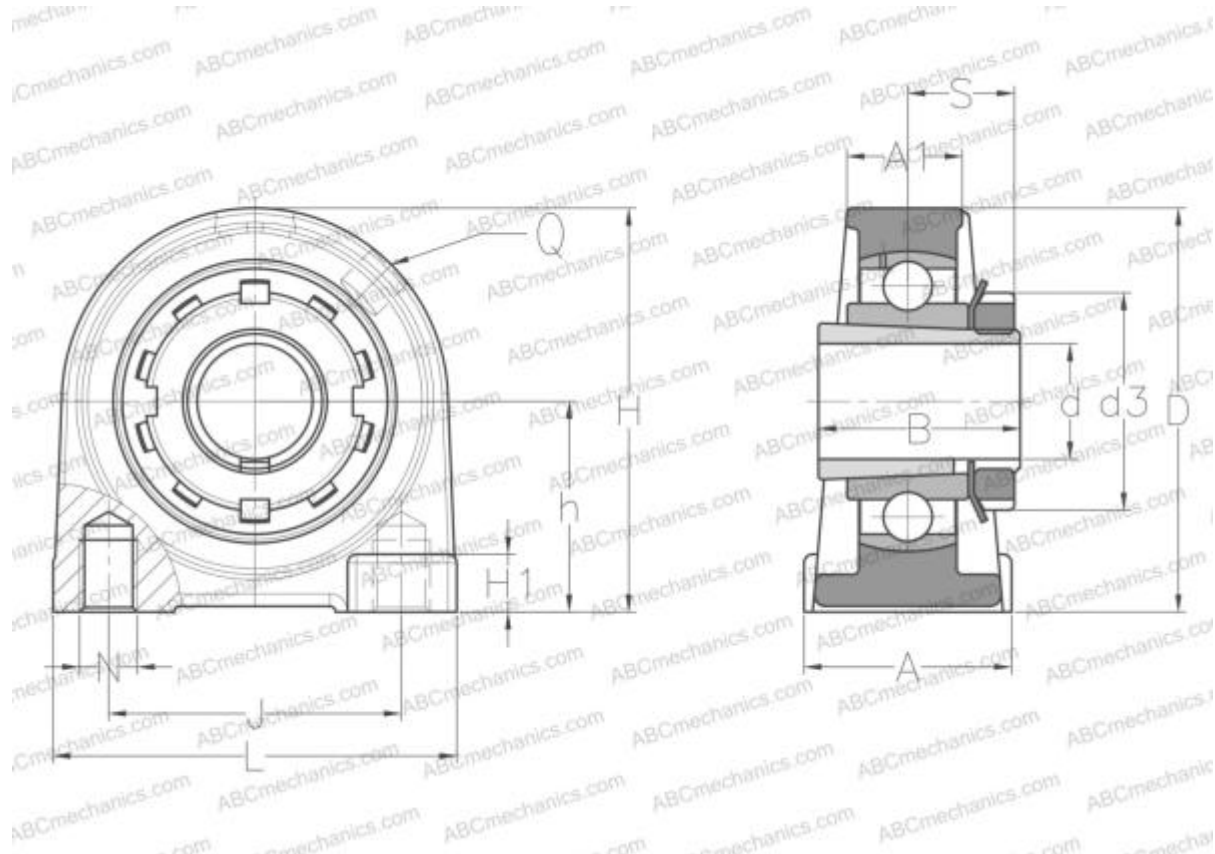




УКРАЕ207Н SNR

Подшипниковые узлы

ТИП: Подшипниковые узлы с корпусами, Стационарные, Узкие корпуса из серого чугуна, Подшипник с закрепительной втулкой, Внутреннее кольцо выступает с двух сторон



Технические характеристики

РАЗМЕРЫ, ММ

d	30,000
D	72,000
B	43,000
L	103,000
H	93,000
A	45,000
J	82,600
A1	27,000
H1	12,000
S	22,500
d3	52,000
h	47,600
Q	R1/8"

МАССА, КГ 1,400

РАСЧЕТНЫЕ ДАННЫЕ

Рабочая температура макс 110 °C

Подшипник	УК207 +
Корпус	РАЕ207
Закрепляемая втулка	H2307

ПРОИЗВОДИТЕЛЬ [SNR](#)

АНАЛОГИ

ABC [УКРАЕ207Н](#)

РАСЧЕТНЫЕ ДАННЫЕ

Номинальная динамическая грузоподъемность, C	25,700 кН
Номинальная статическая грузоподъемность, Co	15,200 кН
Рабочая температура мин	-20 °C

