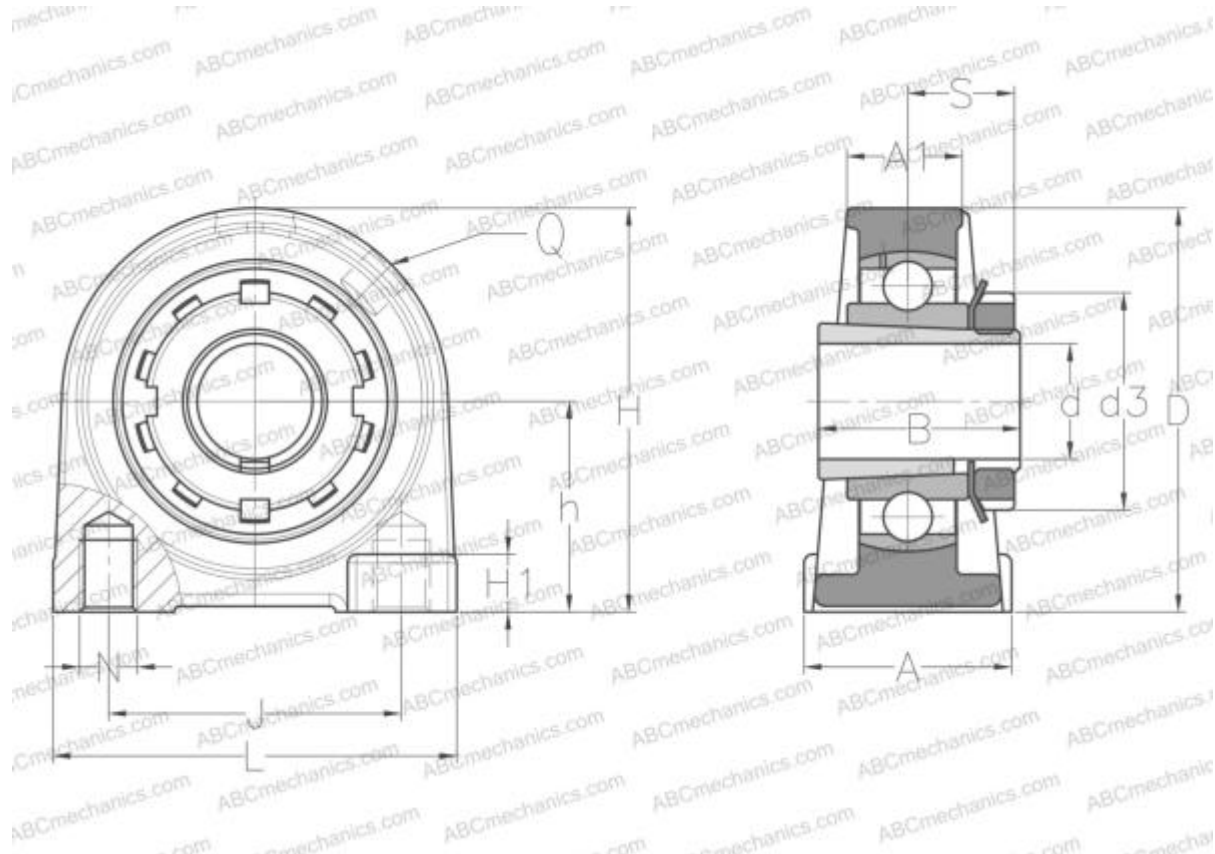




УКРАЕ208Н SNR

Подшипниковые узлы

ТИП: Подшипниковые узлы с корпусами, Стационарные, Узкие корпуса из серого чугуна, Подшипник с закрепительной втулкой, Внутреннее кольцо выступает с двух сторон



Технические характеристики

РАЗМЕРЫ, ММ

d	35,000
D	80,000
B	46,000
L	116,000
H	99,000
A	47,000
J	88,900
A1	30,000
H1	13,000
S	24,500
d3	58,000
h	49,200
Q	R1/8"

МАССА, КГ 1,700

РАСЧЕТНЫЕ ДАННЫЕ

Рабочая температура макс 110 °C

Подшипник	UK208 +
Корпус	РАЕ208
Закрепляемая втулка	H2308

ПРОИЗВОДИТЕЛЬ

[SNR](#)

АНАЛОГИ

ABC [УКРАЕ208Н](#)

РАСЧЕТНЫЕ ДАННЫЕ

Номинальная динамическая грузоподъемность, C	29,600 кН
Номинальная статическая грузоподъемность, Co	18,200 кН
Рабочая температура мин	-20 °C

