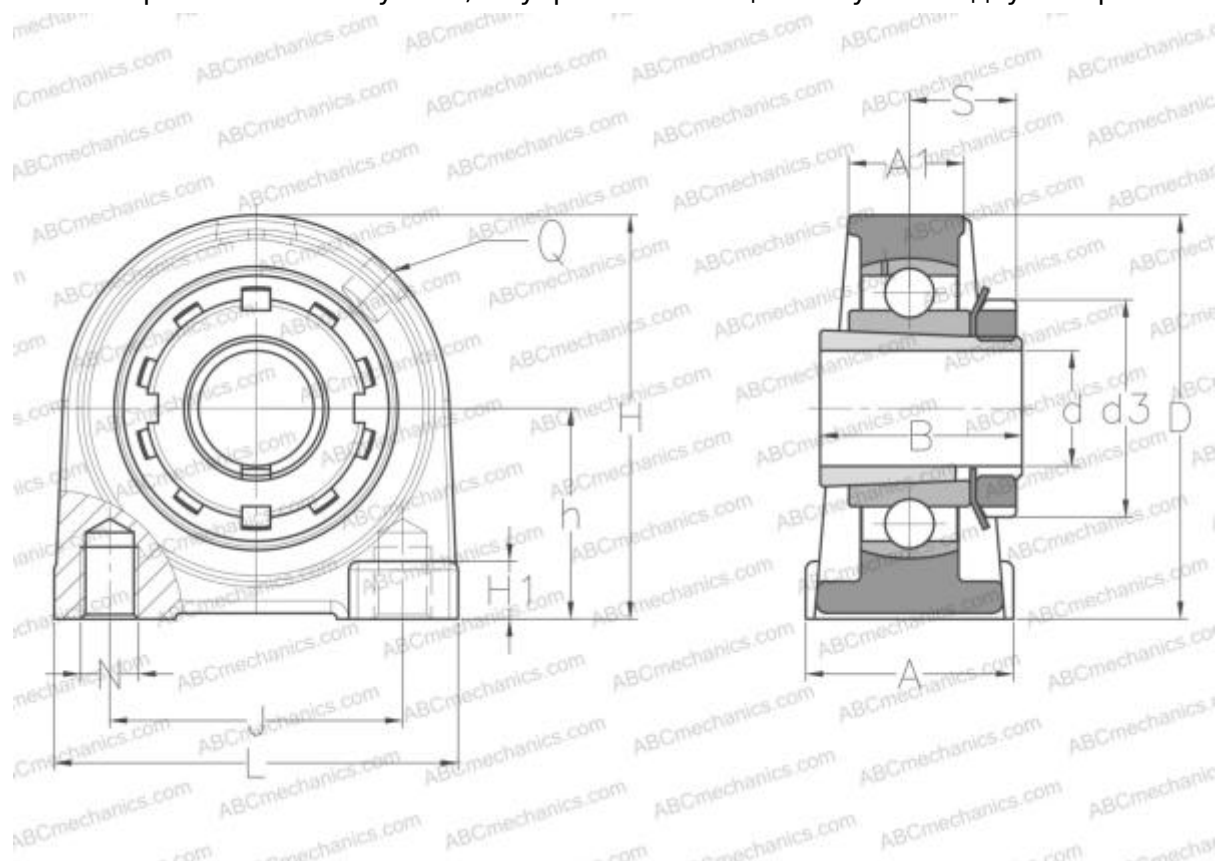


УКРАЕ209Н ABC

Подшипниковые узлы

ТИП: Подшипниковые узлы с корпусами, Стационарные, Узкие корпуса из серого чугуна, Подшипник с закрепительной втулкой, Внутреннее кольцо выступает с двух сторон



Технические характеристики

РАЗМЕРЫ, ММ

d	40,000
D	85,000
B	50,000
L	120,000
H	107,000
A	48,000
J	95,300
A1	32,000
H1	14,000
S	26,000
d3	65,000
h	53,900
Q	R1/8"

Подшипник	UK209 +
Корпус	PAE209
Закрепляемая втулка	H2309

ПРОИЗВОДИТЕЛЬ

[ABC](#)

АНАЛОГИ

SNR	УКРАЕ209Н
-----	---------------------------

МАССА, КГ 2,000