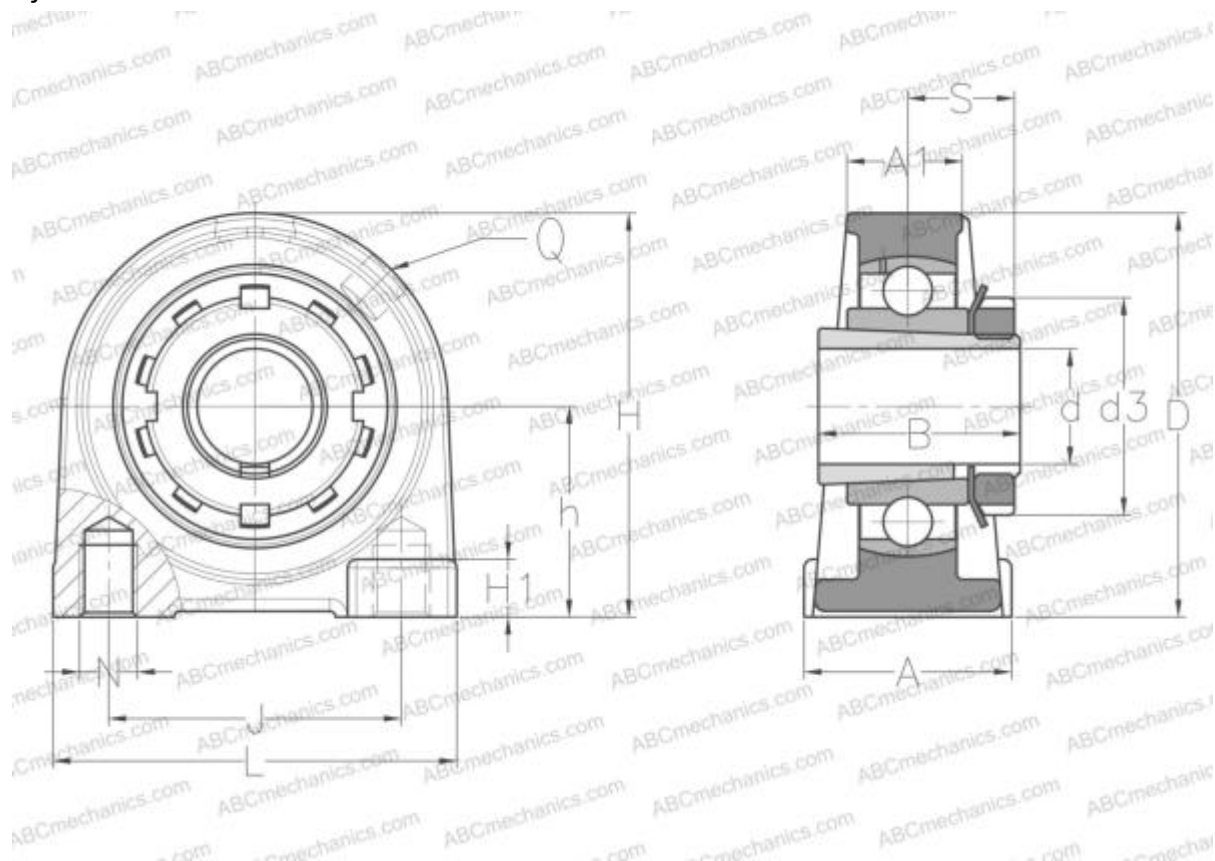


## UKPG205H SNR

Подшипниковые узлы

ТИП: Подшипниковые узлы с корпусами, Стационарные, Узкие корпуса из серого чугуна, Подшипник с закрепительной втулкой, Внутреннее кольцо выступает с двух сторон, широкая база корпуса



### Технические характеристики

#### РАЗМЕРЫ, ММ

d	20,000
D	52,000
B	35,000
L	75,000
H	70,000
A	38,000
J	50,000
A1	25,000
H1	15,000
S	18,500
d3	38,000
h	36,500
Q	M6x1

Подшипник	UK205 +
Корпус	PG205
Закрепляемая втулка	H2305

#### ПРОИЗВОДИТЕЛЬ

[SNR](#)

#### АНАЛОГИ

ABC	<a href="#">UKPG205H</a>
-----	--------------------------

#### РАСЧЕТНЫЕ ДАННЫЕ

Номинальная динамическая грузоподъемность, C	14,000 кН
Номинальная статическая грузоподъемность, Co	7,880 кН
Рабочая температура мин	-20 °C

**МАССА, КГ** 0,700



## РАСЧЕТНЫЕ ДАННЫЕ

Рабочая температура макс

110 °C

