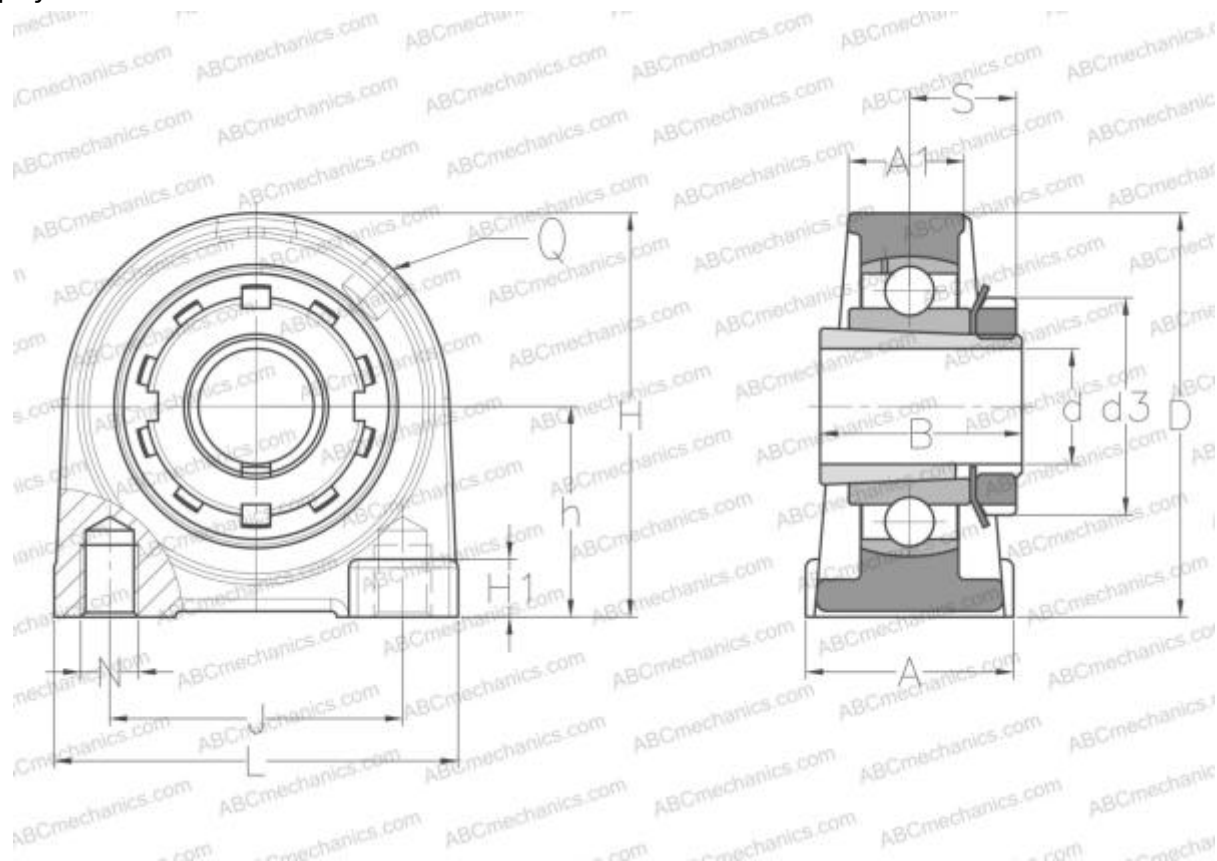


## UKPG207H ABC

Подшипниковые узлы

ТИП: Подшипниковые узлы с корпусами, Стационарные, Узкие корпуса из серого чугуна, Подшипник с закрепительной втулкой, Внутреннее кольцо выступает с двух сторон, широкая база корпуса



### Технические характеристики

#### РАЗМЕРЫ, ММ

d	30,000
D	72,000
B	43,000
L	100,000
H	93,000
A	48,000
J	68,000
A1	27,000
H1	20,000
S	22,500
d3	52,000
h	47,600
Q	M6x1

Подшипник	UK207 +
Корпус	PG207
Закрепляемая втулка	H2307

**ПРОИЗВОДИТЕЛЬ** [ABC](#)

#### АНАЛОГИ

SNR [UKPG207H](#)

**МАССА, КГ** 1,600