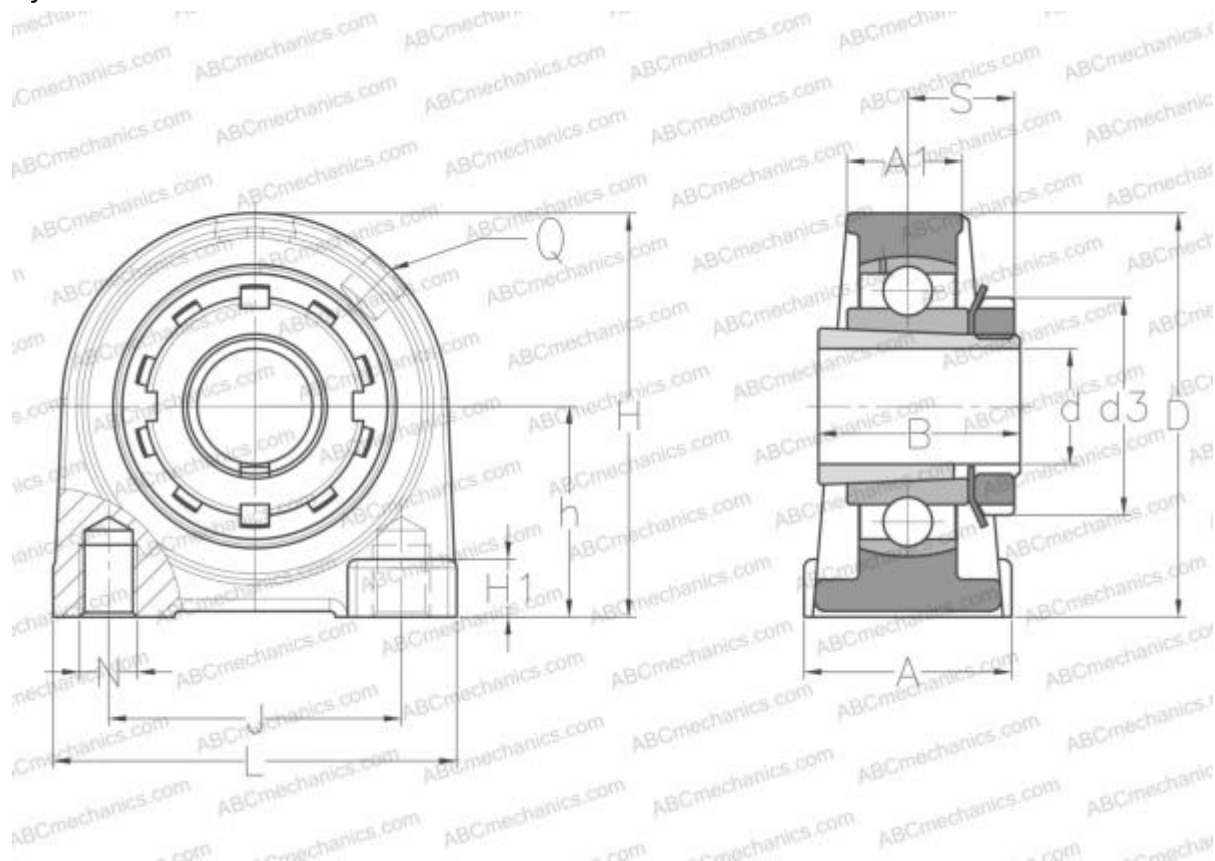


UKPG207H SNR

Подшипниковые узлы

ТИП: Подшипниковые узлы с корпусами, Стационарные, Узкие корпуса из серого чугуна, Подшипник с закрепительной втулкой, Внутреннее кольцо выступает с двух сторон, широкая база корпуса



Технические характеристики

РАЗМЕРЫ, ММ

d	30,000
D	72,000
B	43,000
L	100,000
H	93,000
A	48,000
J	68,000
A1	27,000
H1	20,000
S	22,500
d3	52,000
h	47,600
Q	M6x1

Подшипник	UK207 +
Корпус	PG207
Закрепляемая втулка	H2307

ПРОИЗВОДИТЕЛЬ

[SNR](#)

АНАЛОГИ

ABC	UKPG207H
-----	--------------------------

РАСЧЕТНЫЕ ДАННЫЕ

Номинальная динамическая грузоподъемность, C	25,700 кН
Номинальная статическая грузоподъемность, Co	15,200 кН
Рабочая температура мин	-20 °C

МАССА, КГ 1,600



РАСЧЕТНЫЕ ДАННЫЕ

Рабочая температура макс

110 °C

