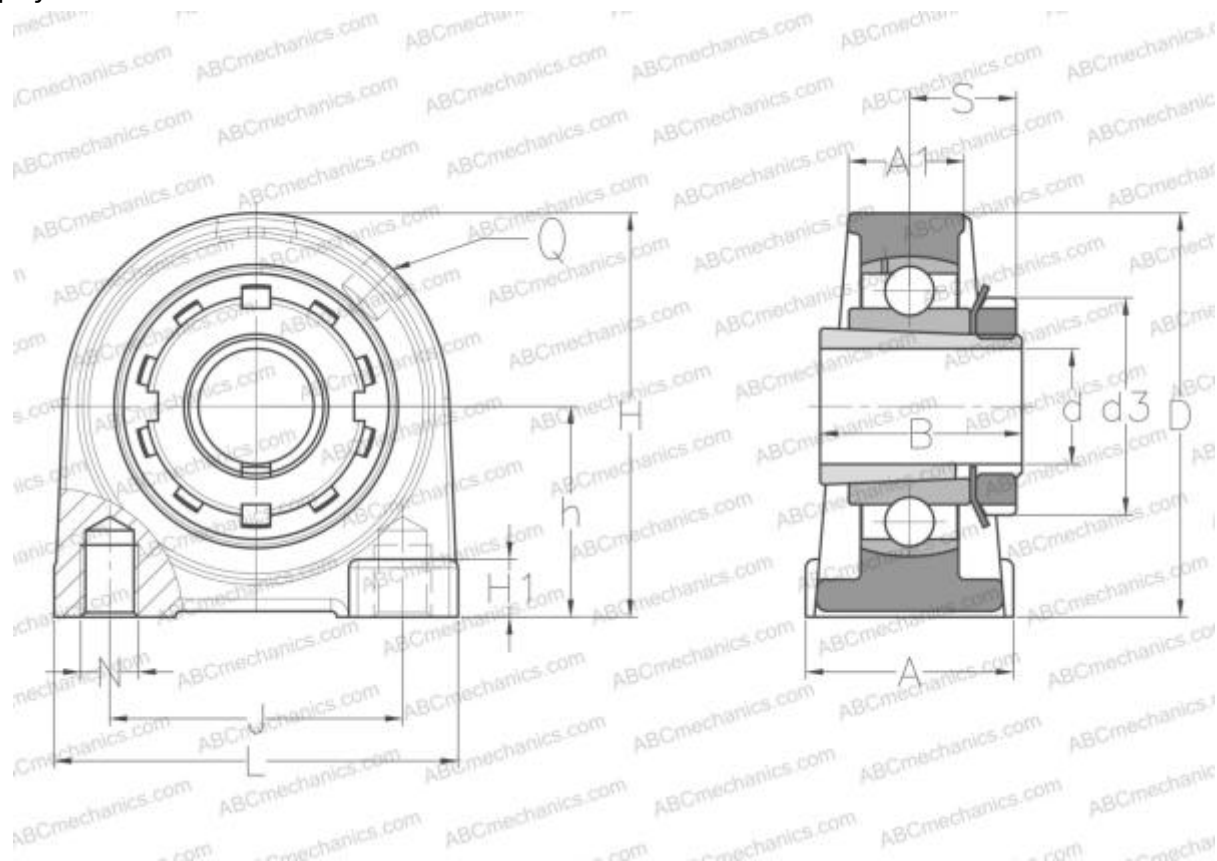


UKPG208H ABC

Подшипниковые узлы

ТИП: Подшипниковые узлы с корпусами, Стационарные, Узкие корпуса из серого чугуна, Подшипник с закрепительной втулкой, Внутреннее кольцо выступает с двух сторон, широкая база корпуса



Технические характеристики

РАЗМЕРЫ, ММ

d	35,000
D	80,000
B	46,000
L	110,000
H	98,000
A	54,000
J	78,000
A1	30,000
H1	20,000
S	24,500
d3	58,000
h	49,200
Q	M6x1

МАССА, КГ 1,900

Подшипник	UK208 +
Корпус	PG208
Закрепляемая втулка	H2308

ПРОИЗВОДИТЕЛЬ

[ABC](#)

АНАЛОГИ

SNR [UKPG208H](#)