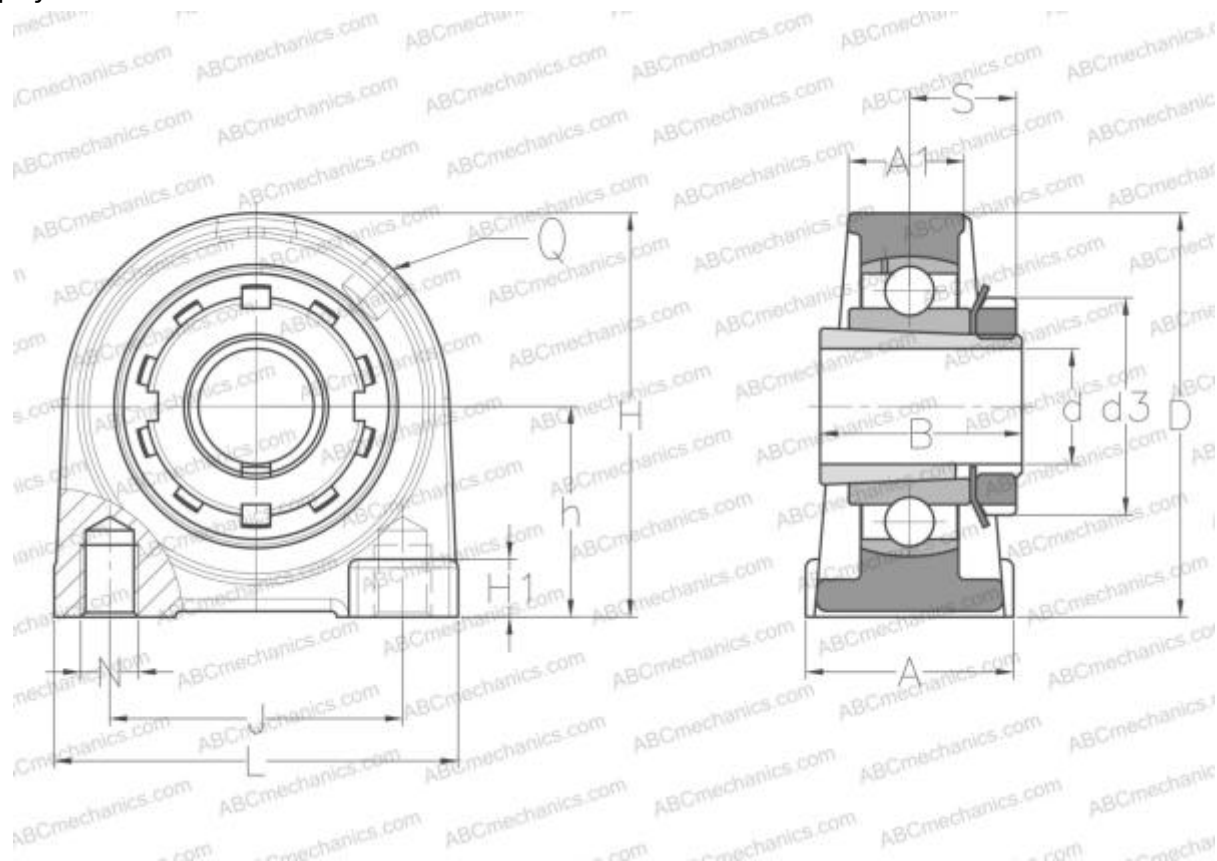


UKPG209H ABC

Подшипниковые узлы

ТИП: Подшипниковые узлы с корпусами, Стационарные, Узкие корпуса из серого чугуна, Подшипник с закрепительной втулкой, Внутреннее кольцо выступает с двух сторон, широкая база корпуса



Технические характеристики

РАЗМЕРЫ, ММ

d	40,000
D	85,000
B	50,000
L	120,000
H	106,000
A	54,000
J	85,000
A1	33,000
H1	20,000
S	26,000
d3	65,000
h	53,900
Q	M6x1

Подшипник	UK209 +
Корпус	PG209
Закрепляемая втулка	H2309

ПРОИЗВОДИТЕЛЬ

[ABC](#)

АНАЛОГИ

SNR	UKPG209H
-----	--------------------------

МАССА, КГ 2,300