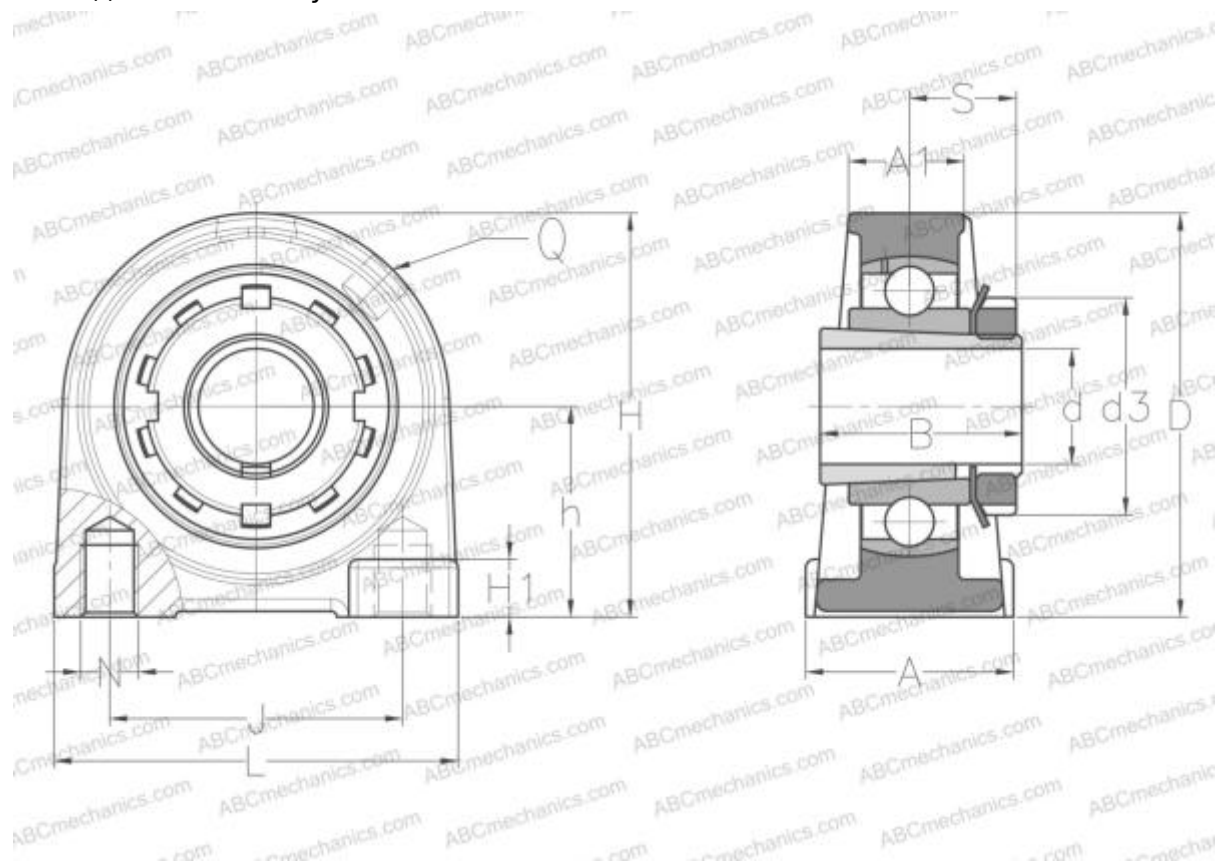


УКРА205Н ABC

Подшипниковые узлы

ТИП: Подшипниковые узлы с корпусами, Стационарные, Узкие корпуса из серого чугуна, Подшипник с закрепительной втулкой, Внутреннее кольцо выступает с двух сторон, массивные подшипниковые узлы



Технические характеристики

РАЗМЕРЫ, ММ

d	20,000
D	52,000
B	35,000
L	84,000
H	72,000
A	38,000
J	56,000
A1	23,000
H1	12,000
S	18,500
d3	38,000
h	36,500
Q	M6x1

МАССА, КГ 0,800

Подшипник	UK205 +
Корпус	PA205
Закрепляемая втулка	H2305

ПРОИЗВОДИТЕЛЬ [ABC](#)

АНАЛОГИ

SNR [UKPA205H](#)