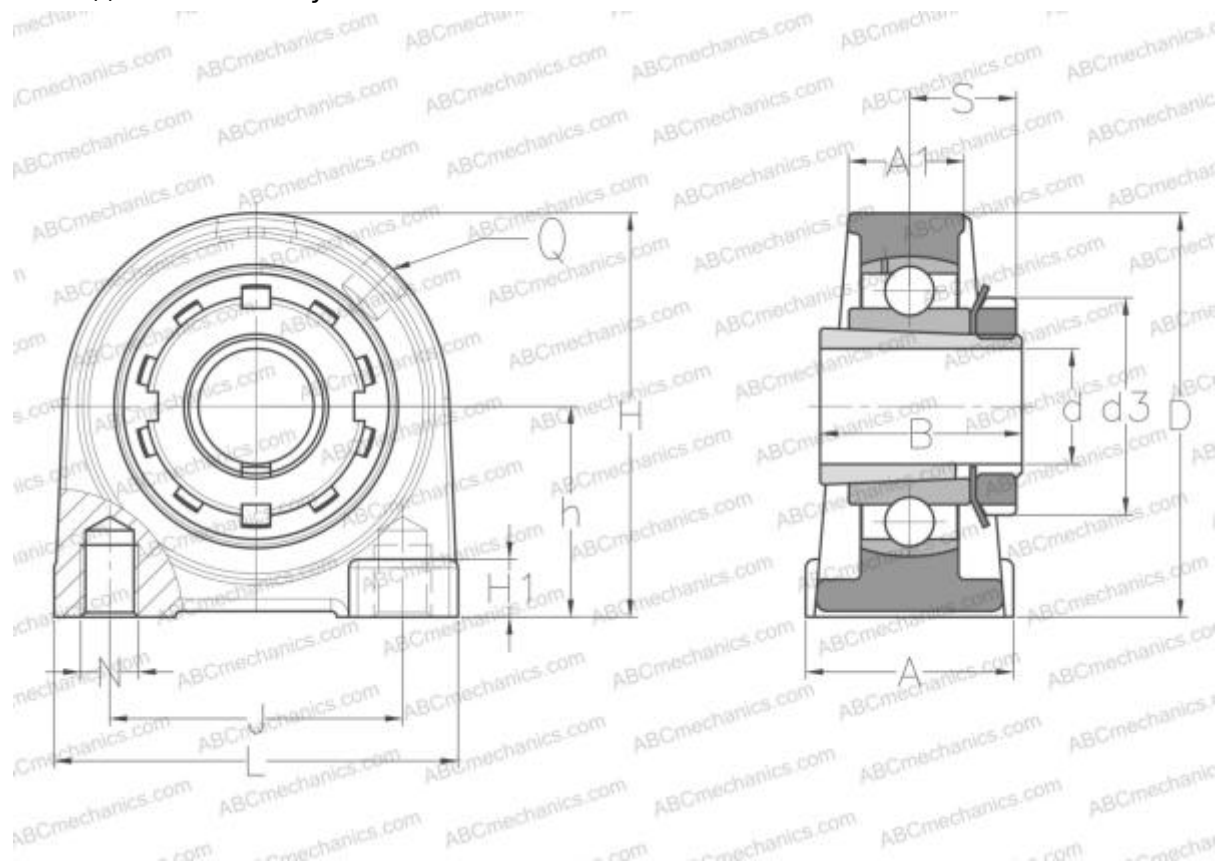




УКРА206Н ABC

Подшипниковые узлы

ТИП: Подшипниковые узлы с корпусами, Стационарные, Узкие корпуса из серого чугуна, Подшипник с закрепительной втулкой, Внутреннее кольцо выступает с двух сторон, массивные подшипниковые узлы



Технические характеристики

РАЗМЕРЫ, ММ

d	25,000
D	62,000
B	38,000
L	94,000
H	84,000
A	48,000
J	66,000
A1	25,000
H1	13,000
S	20,500
d3	45,000
h	42,900
Q	M6x1

МАССА, КГ 1,100

Подшипник	UK206 +
Корпус	PA206
Закрепляемая втулка	H2306

ПРОИЗВОДИТЕЛЬ

[ABC](#)

АНАЛОГИ

SNR [УКРА206Н](#)

