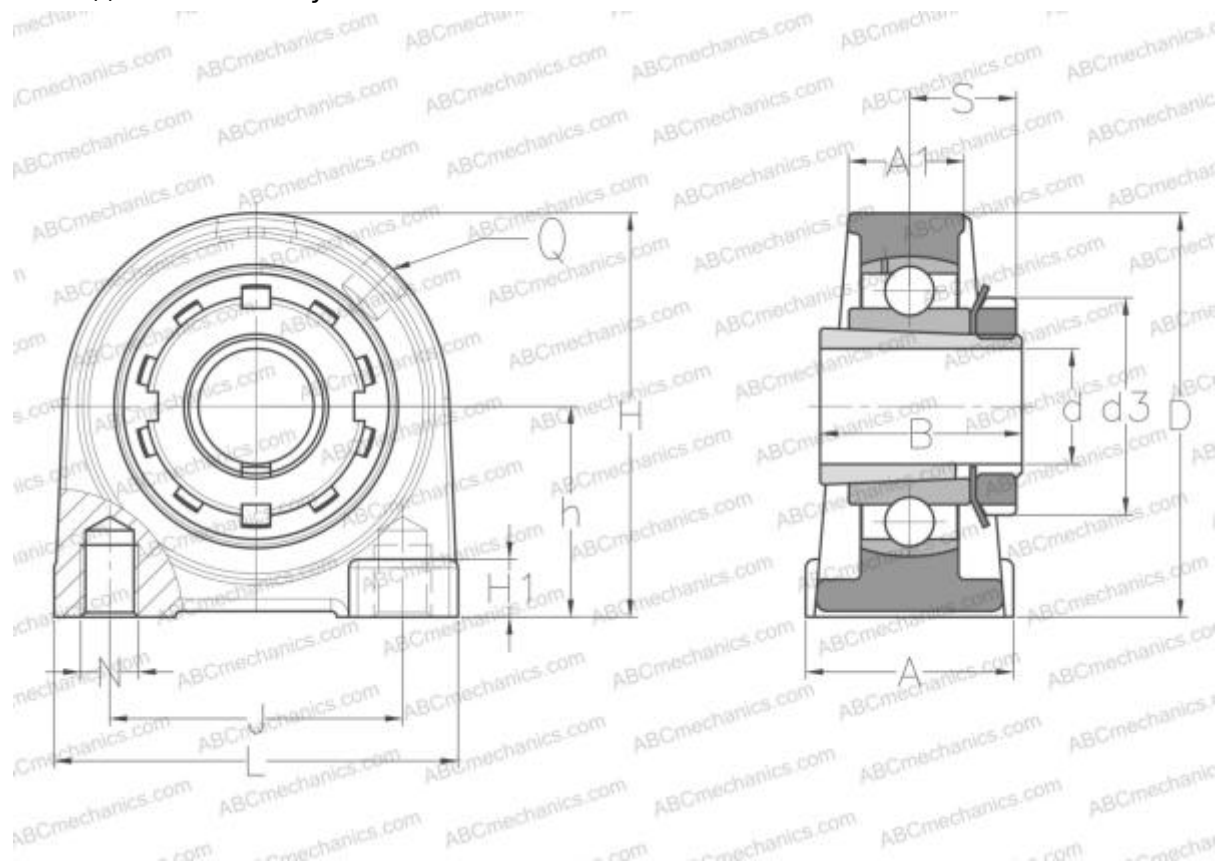




УКРА207Н ABC

Подшипниковые узлы

ТИП: Подшипниковые узлы с корпусами, Стационарные, Узкие корпуса из серого чугуна, Подшипник с закрепительной втулкой, Внутреннее кольцо выступает с двух сторон, массивные подшипниковые узлы



Технические характеристики

РАЗМЕРЫ, ММ

d	30,000
D	72,000
B	43,000
L	110,000
H	95,000
A	48,000
J	80,000
A1	27,000
H1	13,000
S	22,500
d3	52,000
h	47,600
Q	M6x1

Подшипник	UK207 +
Корпус	PA207
Закрепляемая втулка	H2307

ПРОИЗВОДИТЕЛЬ

[ABC](#)

АНАЛОГИ

SNR	UKPA207H
-----	--------------------------

МАССА, КГ 1,500

