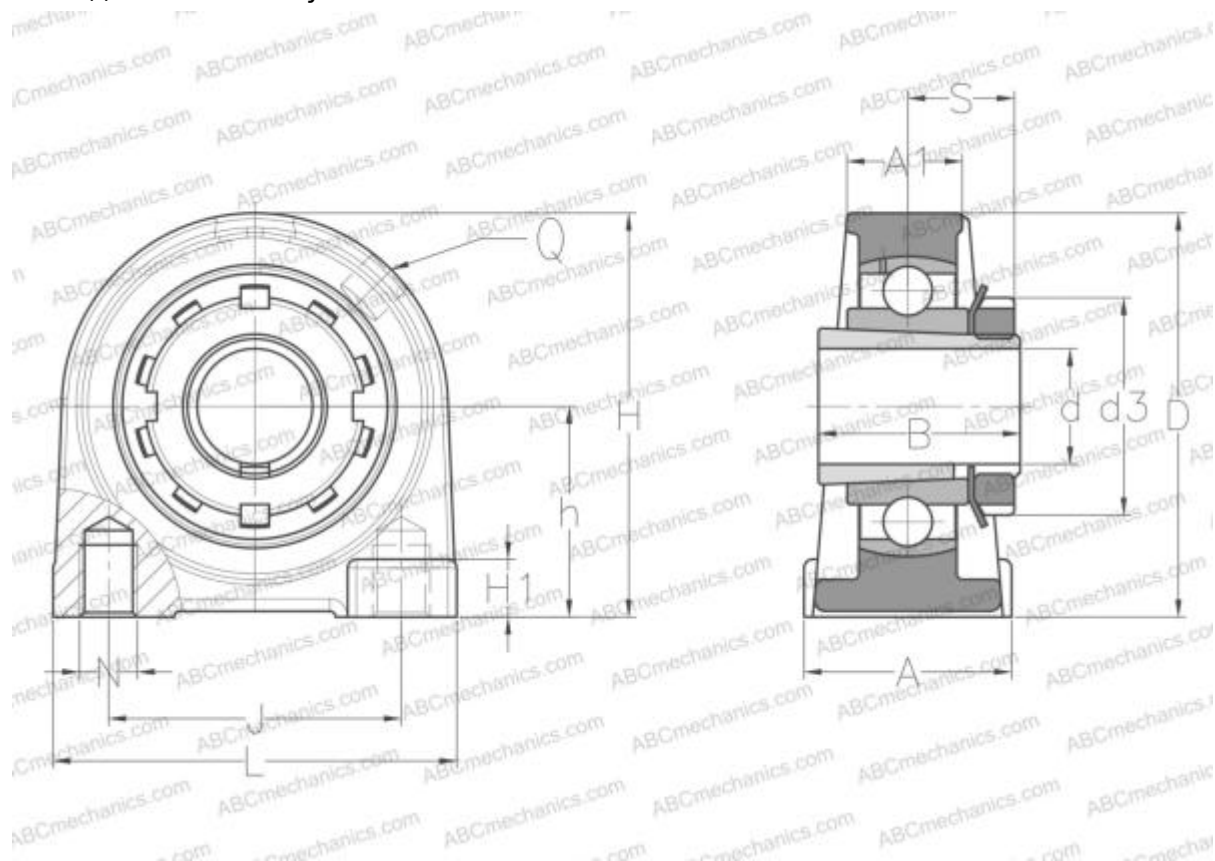




УКРА207Н SNR

Подшипниковые узлы

ТИП: Подшипниковые узлы с корпусами, Стационарные, Узкие корпуса из серого чугуна, Подшипник с закрепительной втулкой, Внутреннее кольцо выступает с двух сторон, массивные подшипниковые узлы



Технические характеристики

РАЗМЕРЫ, ММ

| | |
|----|---------|
| d | 30,000 |
| D | 72,000 |
| B | 43,000 |
| L | 110,000 |
| H | 95,000 |
| A | 48,000 |
| J | 80,000 |
| A1 | 27,000 |
| H1 | 13,000 |
| S | 22,500 |
| d3 | 52,000 |
| h | 47,600 |
| Q | M6x1 |

МАССА, КГ 1,500

| | |
|---------------------|---------|
| Подшипник | UK207 + |
| Корпус | PA207 |
| Закрепляемая втулка | H2307 |

ПРОИЗВОДИТЕЛЬ

[SNR](#)

АНАЛОГИ

ABC [УКРА207Н](#)

РАСЧЕТНЫЕ ДАННЫЕ

| | |
|--|-----------|
| Номинальная динамическая грузоподъемность, C | 25,700 кН |
| Номинальная статическая грузоподъемность, Co | 15,200 кН |
| Рабочая температура мин | -20 °C |





РАСЧЕТНЫЕ ДАННЫЕ

Рабочая температура макс

110 °C

