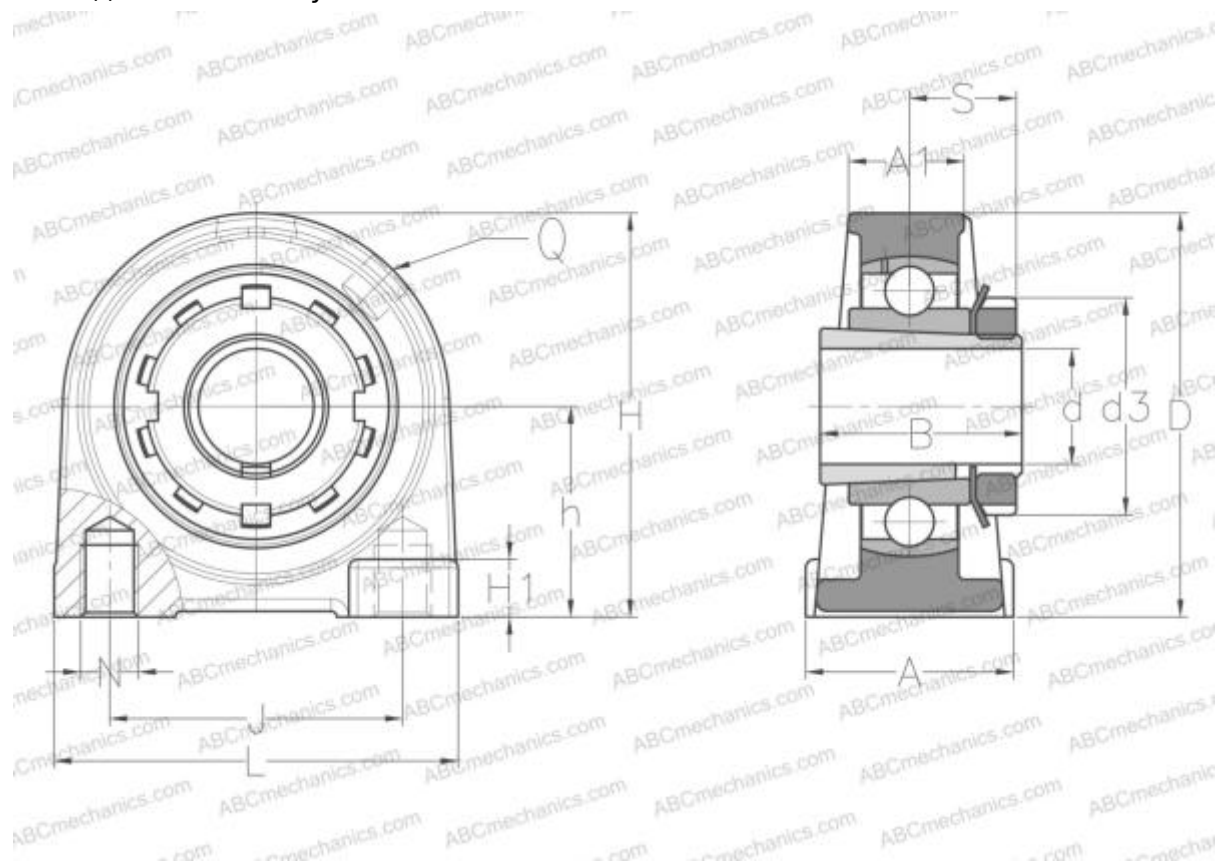


## УКРА208Н ABC

Подшипниковые узлы

ТИП: Подшипниковые узлы с корпусами, Стационарные, Узкие корпуса из серого чугуна, Подшипник с закрепительной втулкой, Внутреннее кольцо выступает с двух сторон, массивные подшипниковые узлы



### Технические характеристики

#### РАЗМЕРЫ, ММ

d	35,000
D	80,000
B	46,000
L	116,000
H	100,000
A	54,000
J	84,000
A1	28,000
H1	13,000
S	24,500
d3	58,000
h	49,200
Q	M6x1

**МАССА, КГ** 1,800

Подшипник	UK208 +
Корпус	PA208
Закрепляемая втулка	H2308

#### ПРОИЗВОДИТЕЛЬ

[ABC](#)

#### АНАЛОГИ

SNR [УКРА208Н](#)