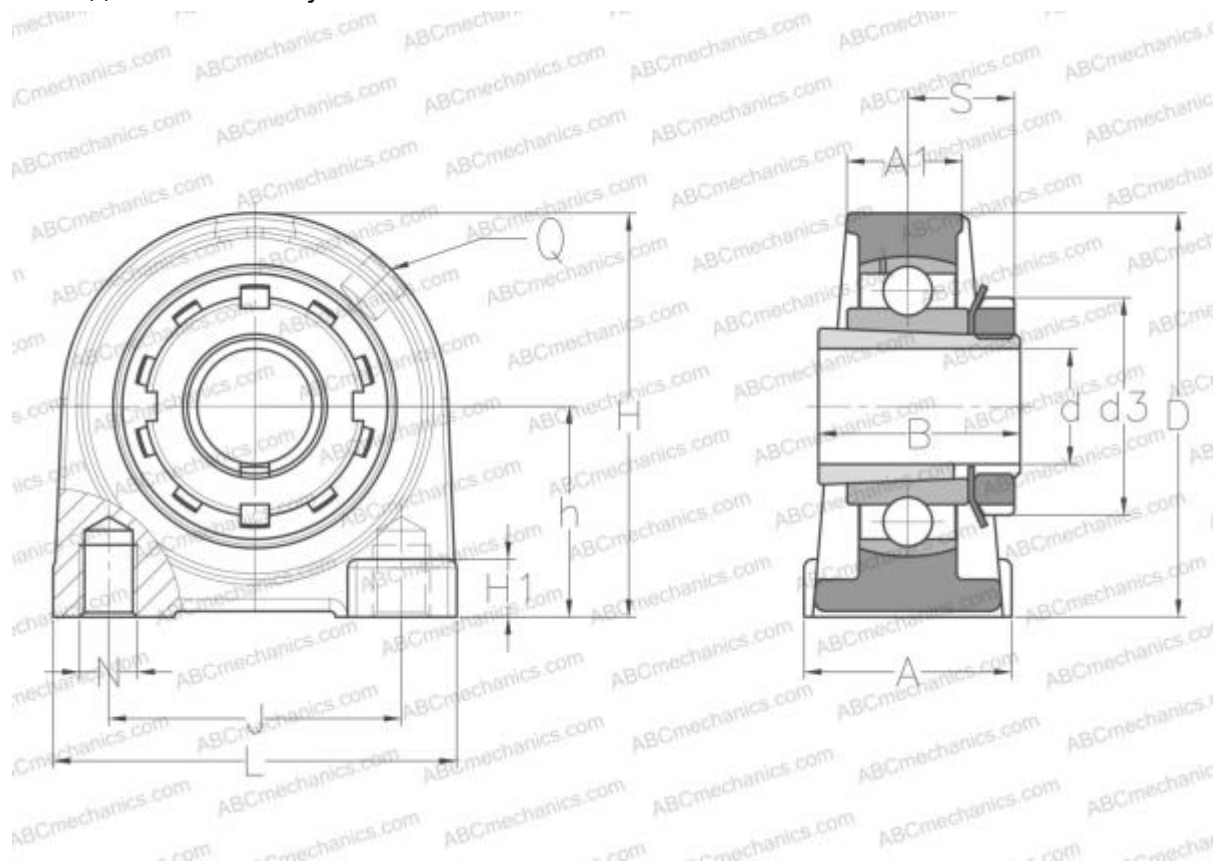


## УКРА209Н SNR

Подшипниковые узлы

ТИП: Подшипниковые узлы с корпусами, Стационарные, Узкие корпуса из серого чугуна, Подшипник с закрепительной втулкой, Внутреннее кольцо выступает с двух сторон, массивные подшипниковые узлы



### Технические характеристики

#### РАЗМЕРЫ, ММ

d	40,000
D	85,000
B	50,000
L	120,000
H	108,000
A	60,000
J	90,000
A1	32,000
H1	13,000
S	26,000
d3	65,000
h	54,200
Q	M6x1

Подшипник	UK209 +
Корпус	PA209
Закрепляемая втулка	H2309

#### ПРОИЗВОДИТЕЛЬ

[SNR](#)

#### АНАЛОГИ

ABC	<a href="#">УКРА209Н</a>
-----	--------------------------

#### РАСЧЕТНЫЕ ДАННЫЕ

Номинальная динамическая грузоподъемность, C	31,850 кН
Номинальная статическая грузоподъемность, Co	20,800 кН
Рабочая температура мин	-20 °C

**МАССА, КГ** 2,200



## РАСЧЕТНЫЕ ДАННЫЕ

Рабочая температура макс

110 °C

