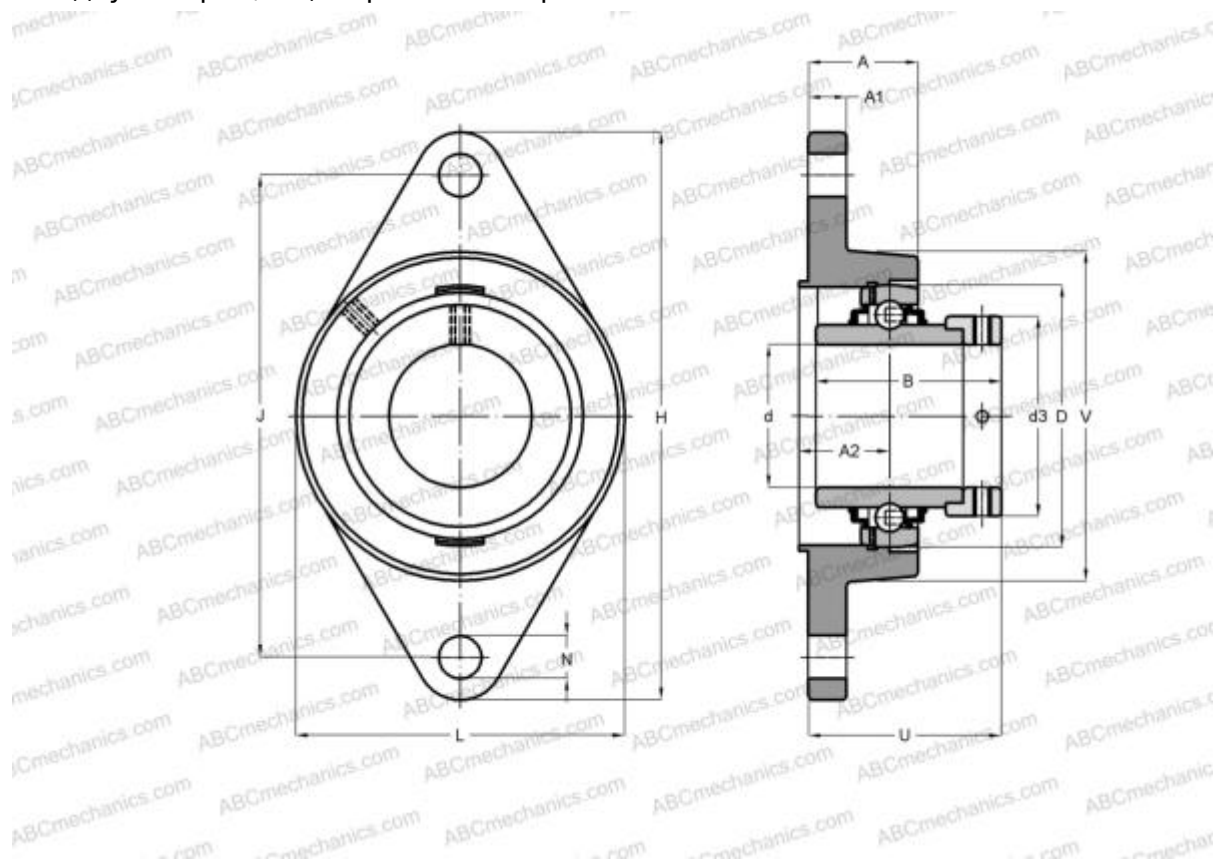


EXFLZ202 SNR

Подшипниковые узлы

ТИП: Подшипниковые узлы с корпусами, Фланцевые с двумя отверстиями, Корпуса из серого чугуна, Подшипник с эксцентриковым закрепительным кольцом, Внутреннее кольцо выступает с двух сторон, с центральным бортиком



Технические характеристики

РАЗМЕРЫ, ММ

| | |
|----|---------|
| d | 15,000 |
| D | 47,000 |
| B | 43,500 |
| L | 60,500 |
| H | 112,500 |
| A | 32,000 |
| J | 90,000 |
| A1 | 10,000 |
| A2 | 19,000 |
| N | 11,500 |
| S | 17,000 |
| d3 | 33,300 |
| U | 45,500 |
| Z | 55,000 |
| Q | R1/8" |

МАССА, КГ

| | |
|-----------|--------|
| 0,600 | |
| Подшипник | EX202 |
| Корпус | FLZ204 |

ПРОИЗВОДИТЕЛЬ

[SNR](#)

АНАЛОГИ

ABC [EXFLZ202](#)

РАСЧЕТНЫЕ ДАННЫЕ

| | |
|--|-----------|
| Номинальная динамическая грузоподъемность, C | 12,800 кН |
| Номинальная статическая грузоподъемность, Co | 6,650 кН |
| Рабочая температура мин | -20 °C |



РАСЧЕТНЫЕ ДАННЫЕ

Рабочая температура макс

110 °C

