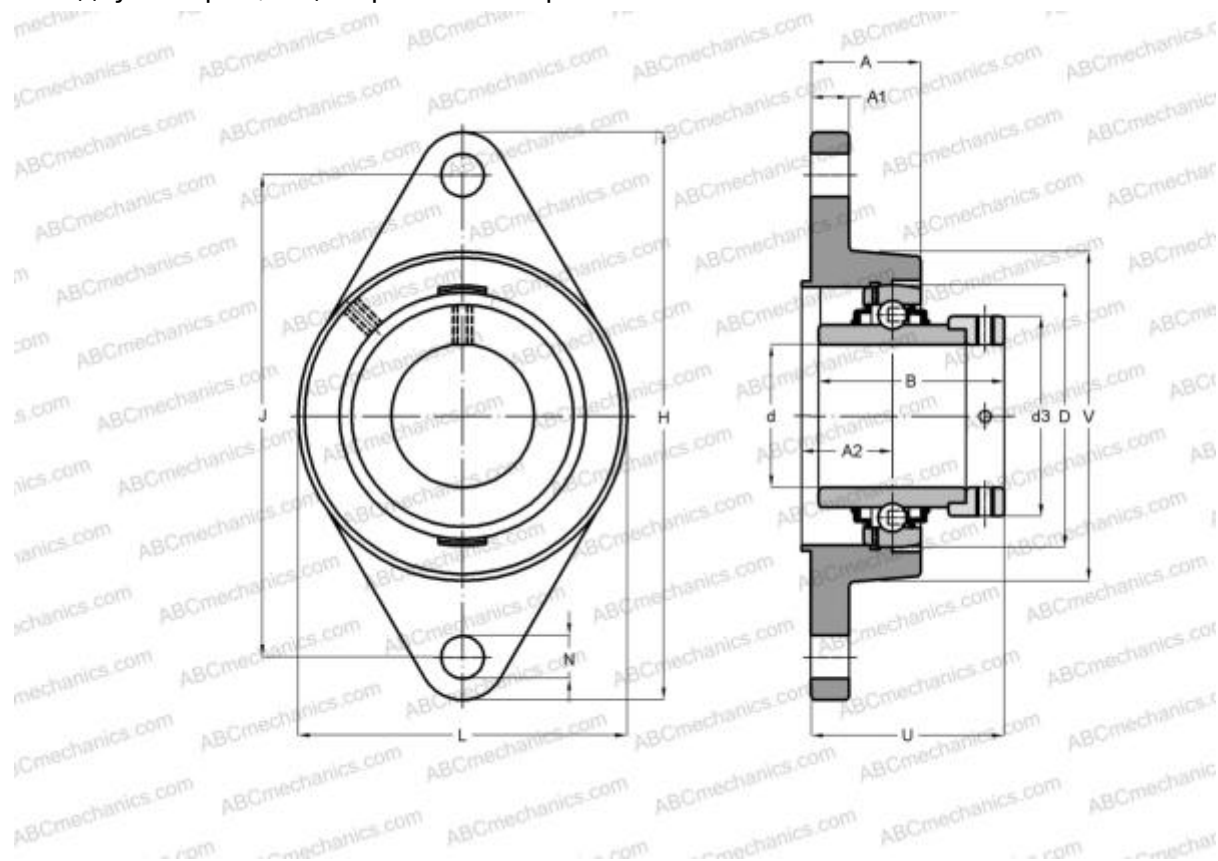


EXFLZ204 ABC

Подшипниковые узлы

ТИП: Подшипниковые узлы с корпусами, Фланцевые с двумя отверстиями, Корпуса из серого чугуна, Подшипник с эксцентриковым закрепительным кольцом, Внутреннее кольцо выступает с двух сторон, с центральным бортиком



Технические характеристики

РАЗМЕРЫ, ММ

d	20,000
D	47,000
B	43,500
L	60,500
H	112,500
A	32,000
J	90,000
A1	10,000
A2	19,000
N	11,500
S	17,000
d3	33,300
U	45,500
Z	55,000
Q	R1/8"

МАССА, КГ

0,500

Подшипник

EX204

Корпус

FLZ204

ПРОИЗВОДИТЕЛЬ

[ABC](#)

АНАЛОГИ

INA

[RCJTZ20](#)

SNR

[EXFLZ204](#)