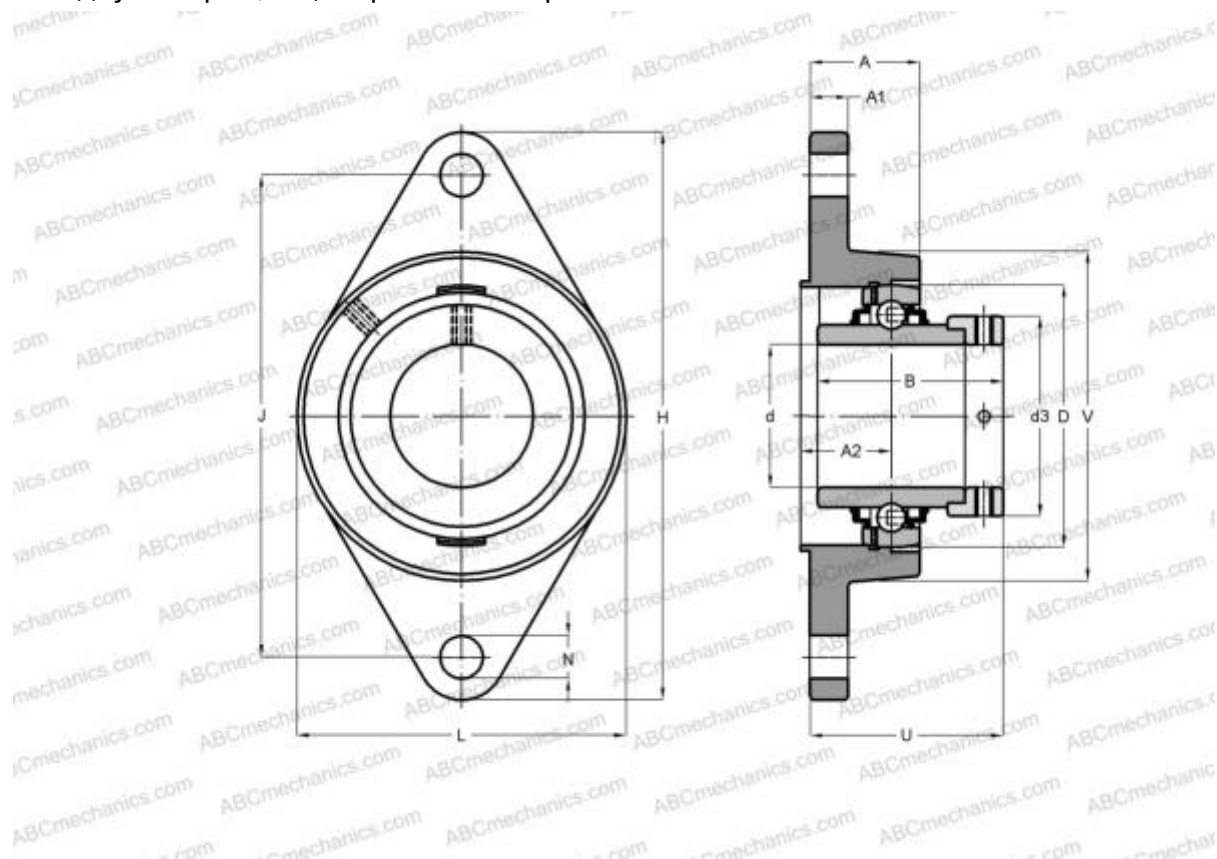


## RCJTZ25 INA

Подшипниковые узлы

ТИП: Подшипниковые узлы с корпусами, Фланцевые с двумя отверстиями, Корпуса из серого чугуна, Подшипник с эксцентриковым закрепительным кольцом, Внутреннее кольцо выступает с двух сторон, с центральным бортиком



### Технические характеристики

#### РАЗМЕРЫ, ММ

d	25,000
D	52,000
B	44,500
L	70,000
H	124,000
A	26,500
J	99,000
A1	12,000
A2	19,000
N	11,500
d3	37,500
U	45,900
V	70,000
Q	Rp1/8

#### МАССА, КГ

0,640

Подшипник

GE25-KRR-B

Корпус

GG.CJTZ05

#### ПРОИЗВОДИТЕЛЬ

[INA](#)

#### АНАЛОГИ

ABC

[EXFLZ205](#)

SNR

[EXFLZ205](#)

#### РАСЧЕТНЫЕ ДАННЫЕ

Номинальная динамическая грузоподъемность, C

14,000 кН

Номинальная статическая грузоподъемность, Co

7,800 кН