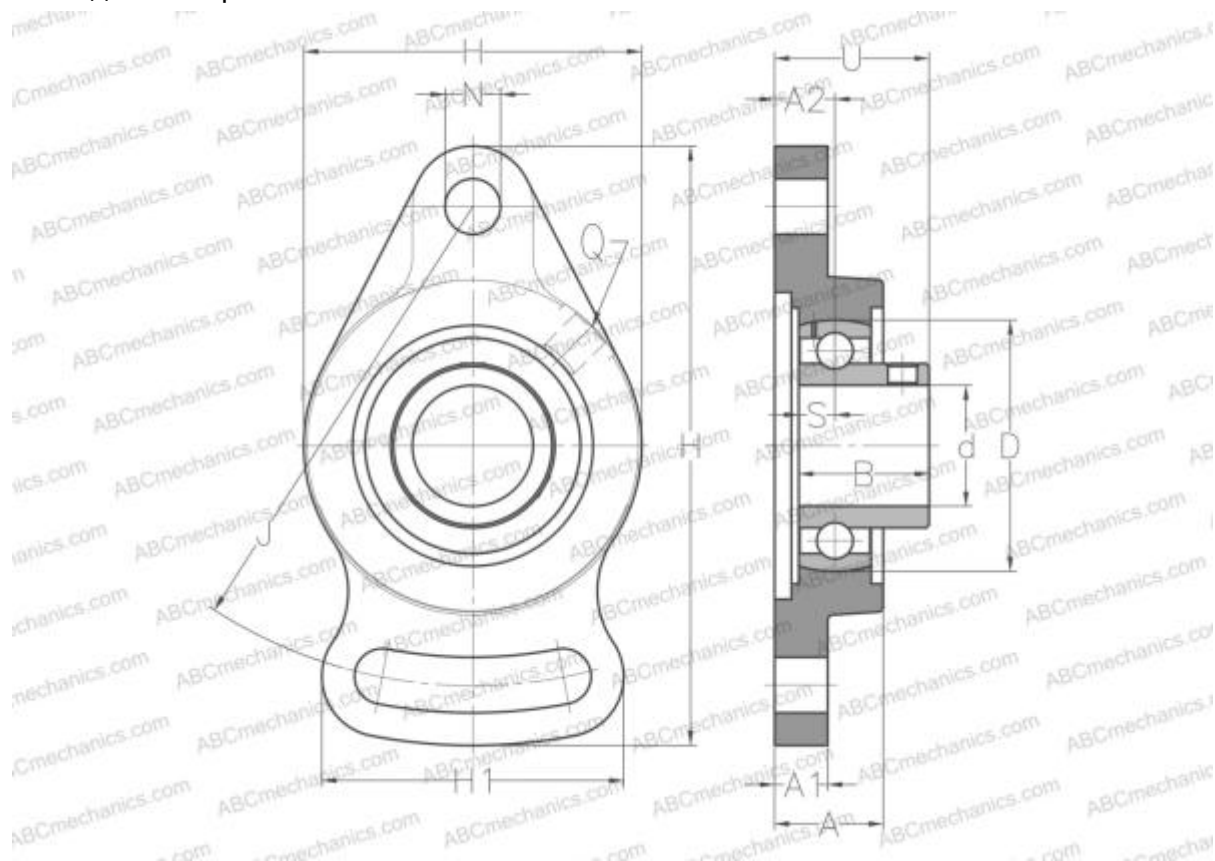


## USFAE205 SNR

Подшипниковые узлы

ТИП: Подшипниковые узлы с корпусами, С корпусами-натяжителями, Корпуса из серого чугуна, Подшипник с резьбовыми штифтами на внутреннем кольце, Внутреннее кольцо выступает с одной стороны



### Технические характеристики

#### РАЗМЕРЫ, ММ

d	25,000
D	52,000
B	27,000
L	124,000
H	70,000
A	22,500
J	99,000
A1	11,000
A2	12,500
H1	63,000
N	11,500
S	7,500
U	32,000
Z	63,500
Q	R1/8"

#### МАССА, КГ

Подшипник	0,500
Подшипник	US205
Корпус	FAE205

#### ПРОИЗВОДИТЕЛЬ

[SNR](#)

#### АНАЛОГИ

ABC [USFAE205](#)

#### РАСЧЕТНЫЕ ДАННЫЕ

Номинальная динамическая грузоподъемность, C	14,000 кН
Номинальная статическая грузоподъемность, Co	7,880 кН
Рабочая температура мин	-20 °C



## РАСЧЕТНЫЕ ДАННЫЕ

Рабочая температура макс

110 °C

