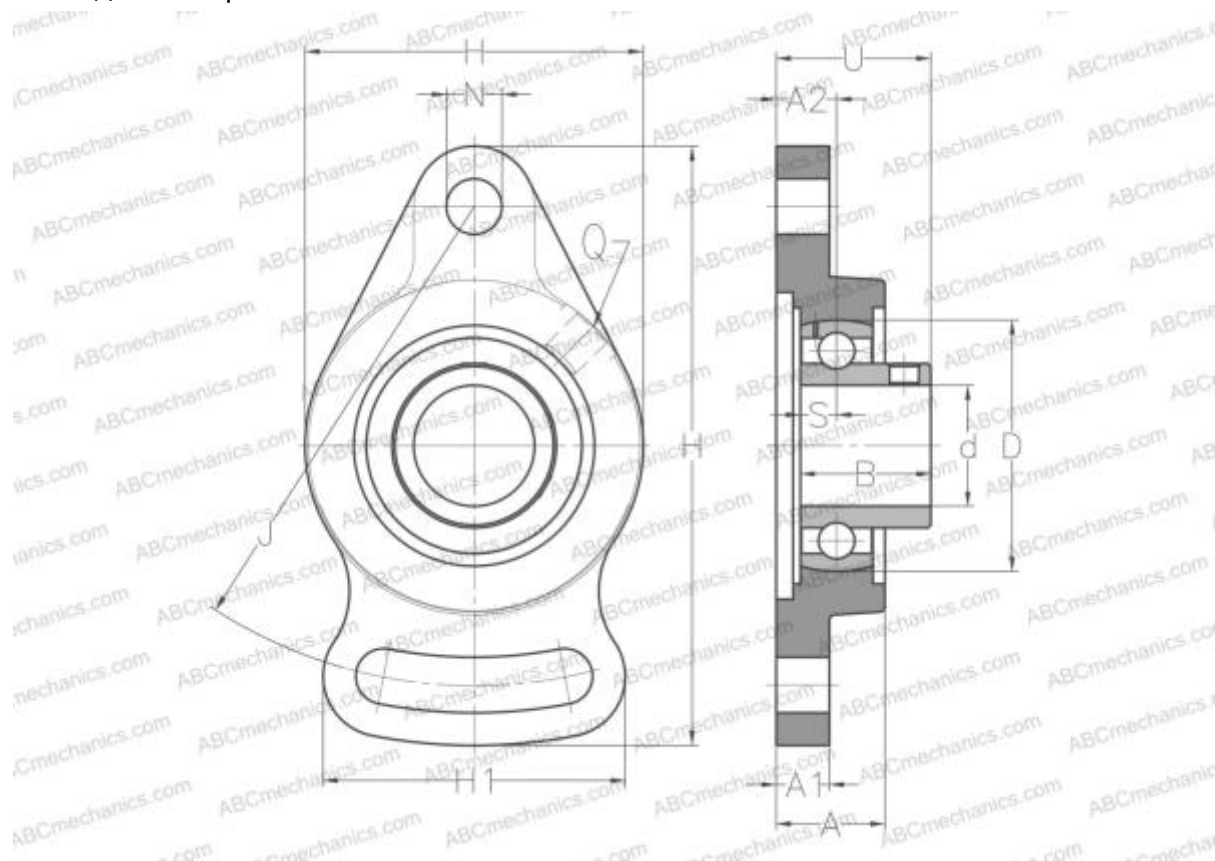


## USFAE206 ABC

Подшипниковые узлы

ТИП: Подшипниковые узлы с корпусами, С корпусами-натяжителями, Корпуса из серого чугуна, Подшипник с резьбовыми штифтами на внутреннем кольце, Внутреннее кольцо выступает с одной стороны



### Технические характеристики

#### РАЗМЕРЫ, ММ

d	30,000
D	62,000
B	30,000
L	142,000
H	80,000
A	24,000
J	117,000
A1	12,000
A2	13,000
H1	65,000
N	11,500
S	8,000
U	35,000
Z	73,000
Q	R1/8"

#### МАССА, КГ

0,800

Подшипник

US206

Корпус

F AE206

#### ПРОИЗВОДИТЕЛЬ

[ABC](#)

#### АНАЛОГИ

SNR

[USFAE206](#)