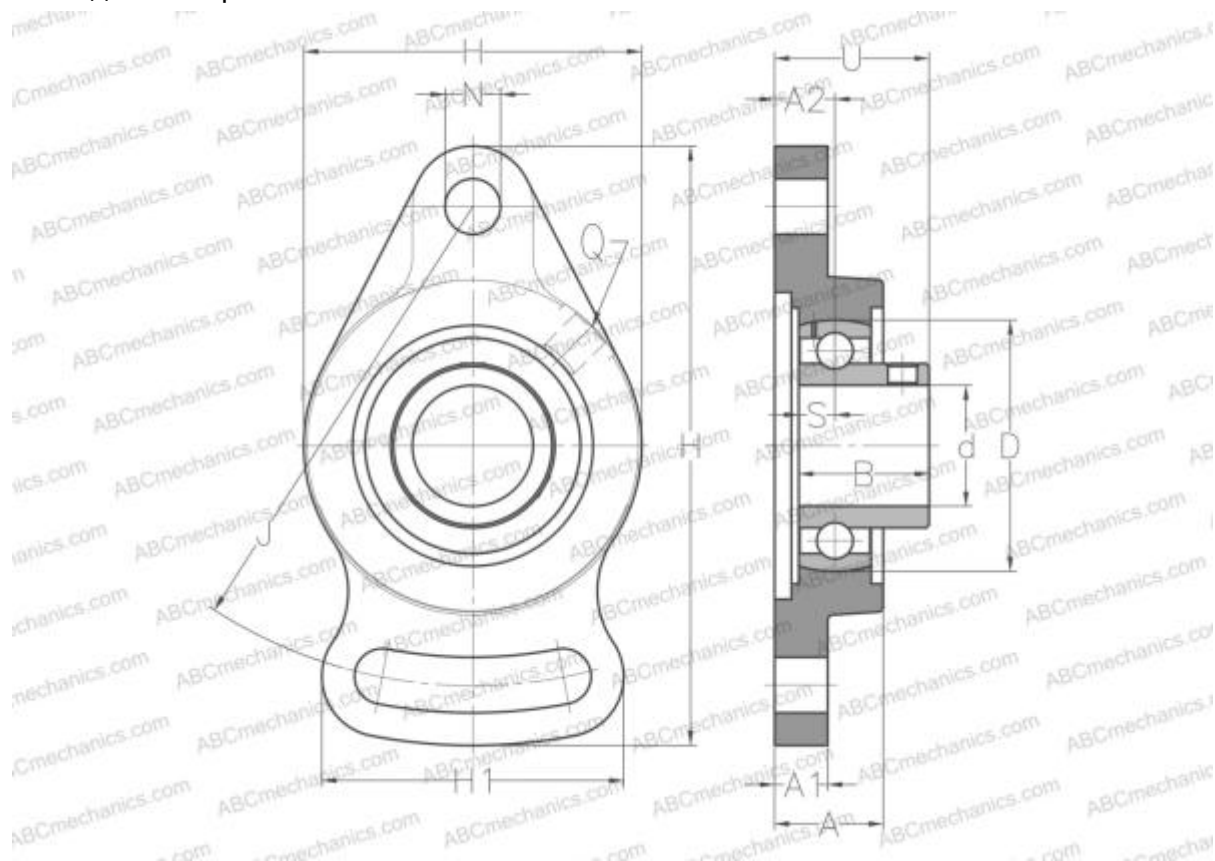


USFAE206 SNR

Подшипниковые узлы

ТИП: Подшипниковые узлы с корпусами, С корпусами-натяжителями, Корпуса из серого чугуна, Подшипник с резьбовыми штифтами на внутреннем кольце, Внутреннее кольцо выступает с одной стороны



Технические характеристики

РАЗМЕРЫ, ММ

d	30,000
D	62,000
B	30,000
L	142,000
H	80,000
A	24,000
J	117,000
A1	12,000
A2	13,000
H1	65,000
N	11,500
S	8,000
U	35,000
Z	73,000
Q	R1/8"

МАССА, КГ

0,800	
Подшипник	US206
Корпус	FAE206

ПРОИЗВОДИТЕЛЬ

[SNR](#)

АНАЛОГИ

ABC [USFAE206](#)

РАСЧЕТНЫЕ ДАННЫЕ

Номинальная динамическая грузоподъемность, C	19,500 кН
Номинальная статическая грузоподъемность, Co	11,200 кН
Рабочая температура мин	-20 °C



РАСЧЕТНЫЕ ДАННЫЕ

Рабочая температура макс

110 °C

