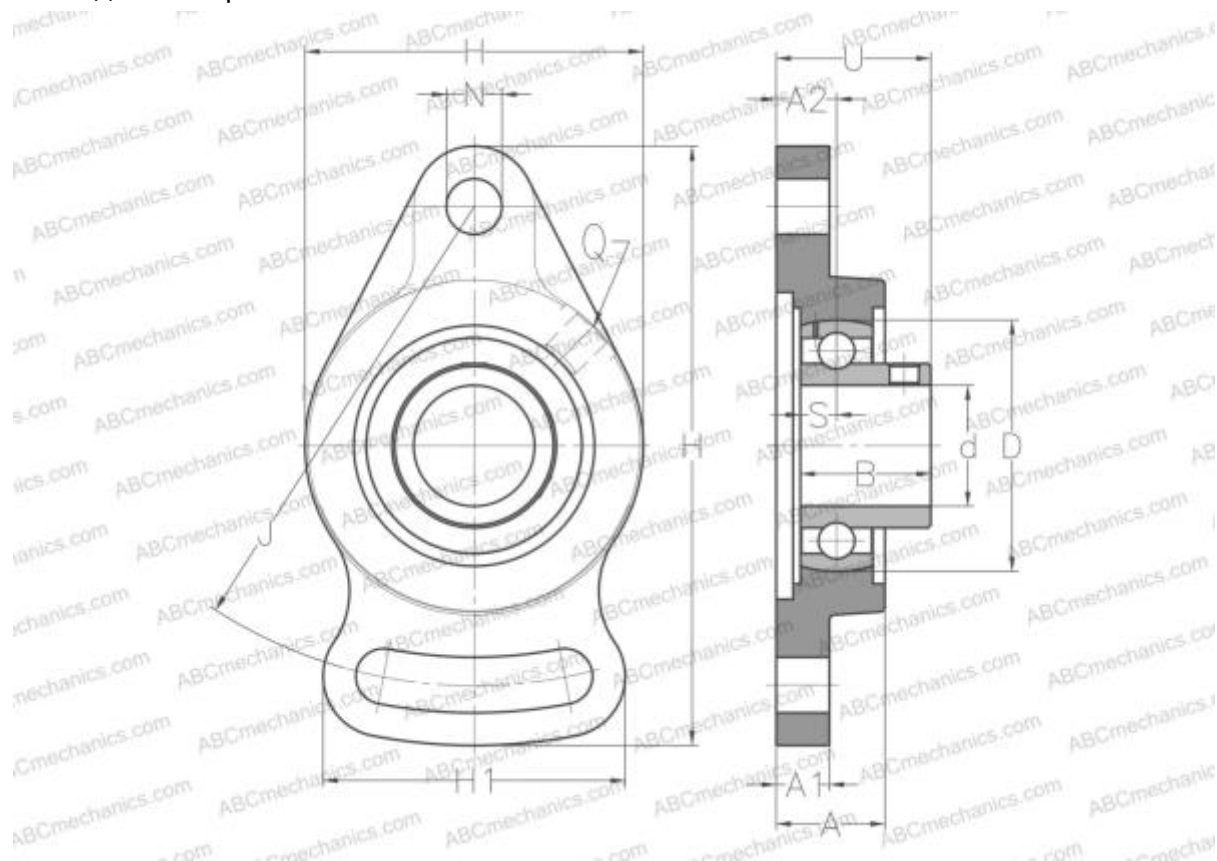


USFAE207 ABC

Подшипниковые узлы

ТИП: Подшипниковые узлы с корпусами, С корпусами-натяжителями, Корпуса из серого чугуна, Подшипник с резьбовыми штифтами на внутреннем кольце, Внутреннее кольцо выступает с одной стороны



Технические характеристики

РАЗМЕРЫ, ММ

d	35,000
D	72,000
B	32,000
L	155,000
H	90,000
A	26,500
J	128,000
A1	12,500
A2	15,000
H1	75,000
N	14,000
S	8,500
U	38,500
Z	82,500
Q	R1/8"

МАССА, КГ

1,100

Подшипник

US207

Корпус

F AE207

ПРОИЗВОДИТЕЛЬ

[ABC](#)

АНАЛОГИ

SNR

[USFAE207](#)