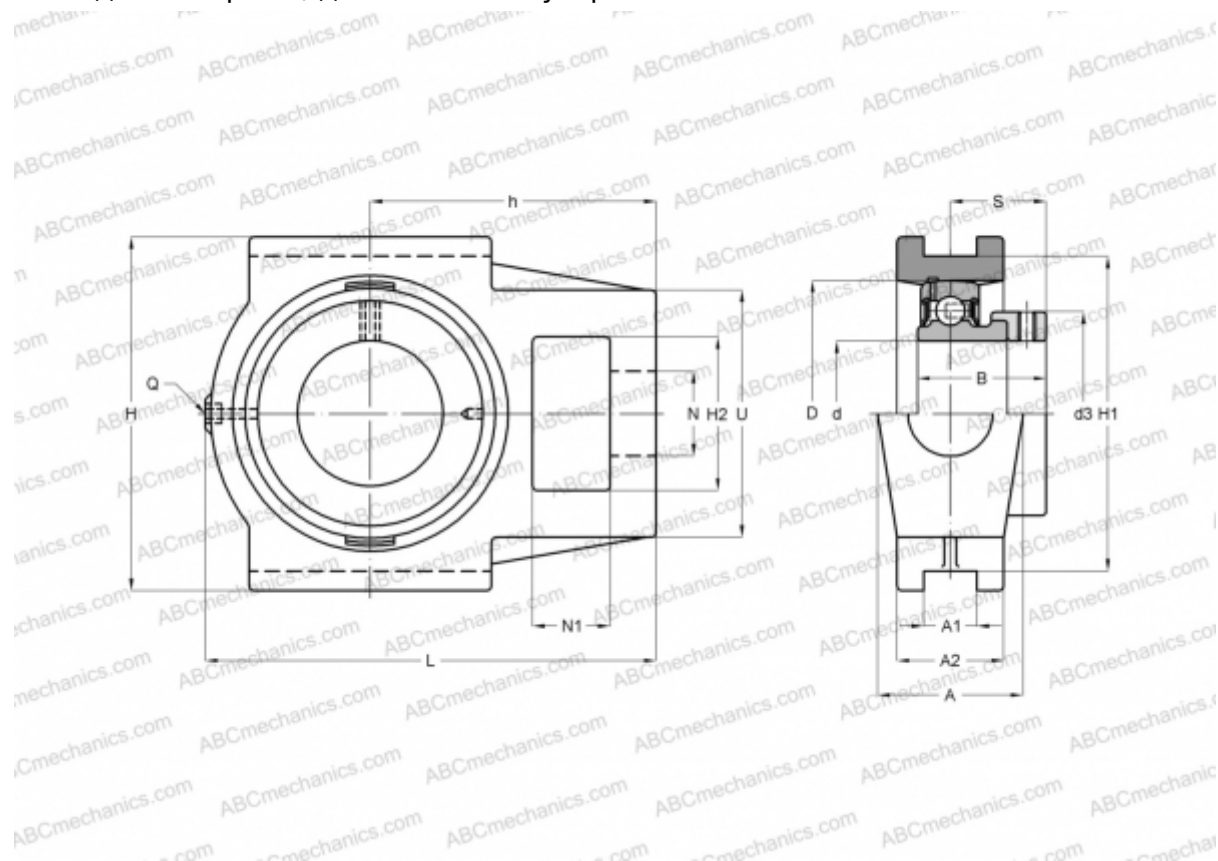


## EST201 ABC

Подшипниковые узлы

ТИП: Подшипниковые узлы с корпусами, С корпусами-натяжителями, Корпуса из серого чугуна, Подшипник с эксцентриковым закрепительным кольцом, Внутреннее кольцо выступает с одной стороны, для натяжных устройств



### Технические характеристики

#### РАЗМЕРЫ, ММ

|    |        |
|----|--------|
| d  | 12,000 |
| D  | 40,000 |
| B  | 28,600 |
| L  | 94,000 |
| H  | 89,000 |
| A  | 32,000 |
| H2 | 32,000 |
| A1 | 12,000 |
| A2 | 21,000 |
| H1 | 76,000 |
| N  | 19,000 |
| N1 | 16,000 |
| S  | 22,100 |
| d3 | 28,600 |
| U  | 51,000 |

#### РАЗМЕРЫ, ММ

|   |        |
|---|--------|
| h | 61,000 |
| Q | M6x1   |

#### МАССА, КГ

|           |       |
|-----------|-------|
| Подшипник | ES201 |
| Корпус    | T204  |

#### ПРОИЗВОДИТЕЛЬ

[ABC](#)

#### АНАЛОГИ

|     |                        |
|-----|------------------------|
| SNR | <a href="#">EST201</a> |
|-----|------------------------|