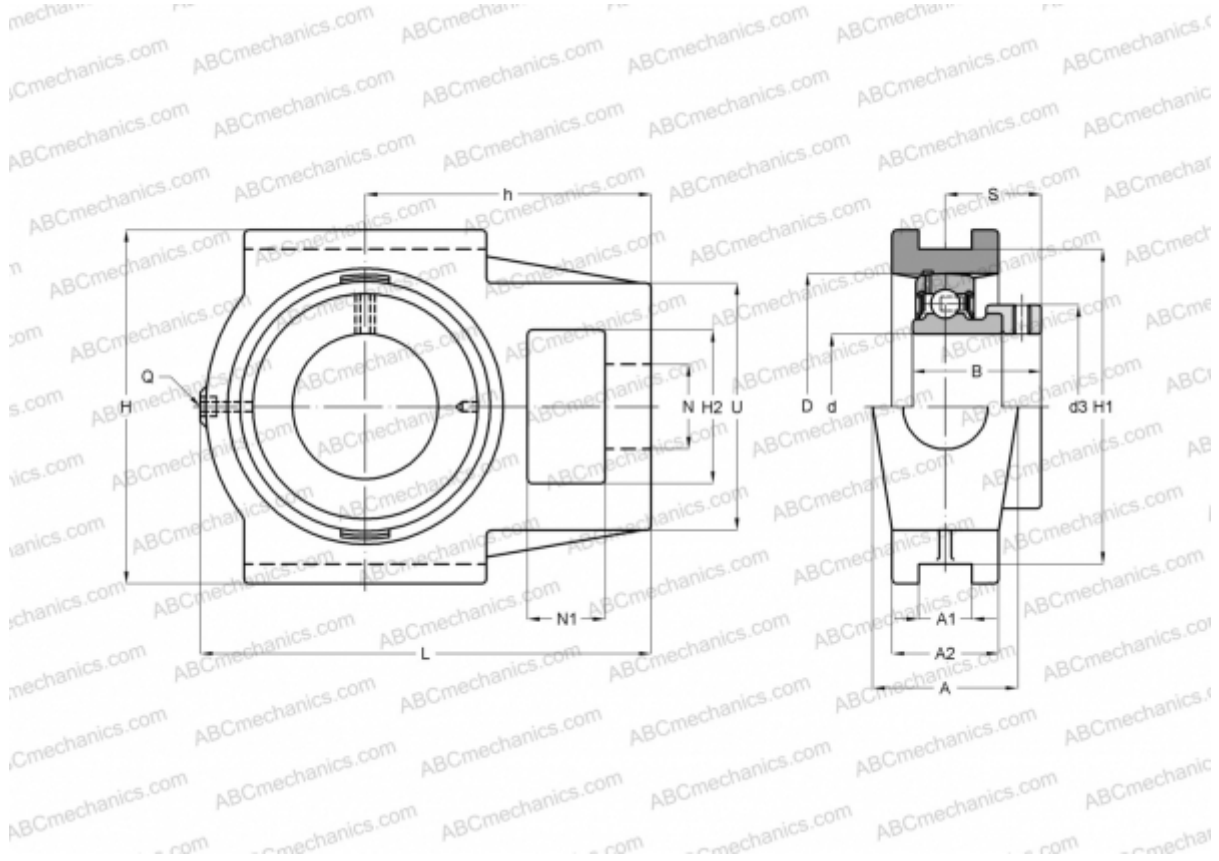




PTUE20 INA

Подшипниковые узлы

ТИП: Подшипниковые узлы с корпусами, С корпусами-натяжителями, Корпуса из серого чугуна, Подшипник с эксцентриковым закрепительным кольцом, Внутреннее кольцо выступает с одной стороны, для натяжных устройств



Технические характеристики





РАЗМЕРЫ, ММ

d	20,000
D	47,000
B	31,000
L	94,500
H	90,000
A	37,000
H2	32,000
A1	12,000
A2	25,000
H1	76,000
N	19,000
N1	18,000
S	23,500
d3	33,000
U	51,000

РАЗМЕРЫ, ММ

h	60,000
Q	Rp1/8

МАССА, КГ

0,830

Подшипник

GRAE20-NPP-B

Корпус

GG.TUE04

ПРОИЗВОДИТЕЛЬ

[INA](#)

АНАЛОГИ

ABC

[EST204](#)

SNR

[EST204](#)

РАСЧЕТНЫЕ ДАННЫЕ

Номинальная динамическая грузоподъемность, C	12,800 кН
--	-----------

Номинальная статическая грузоподъемность, Co	6,600 кН
--	----------

