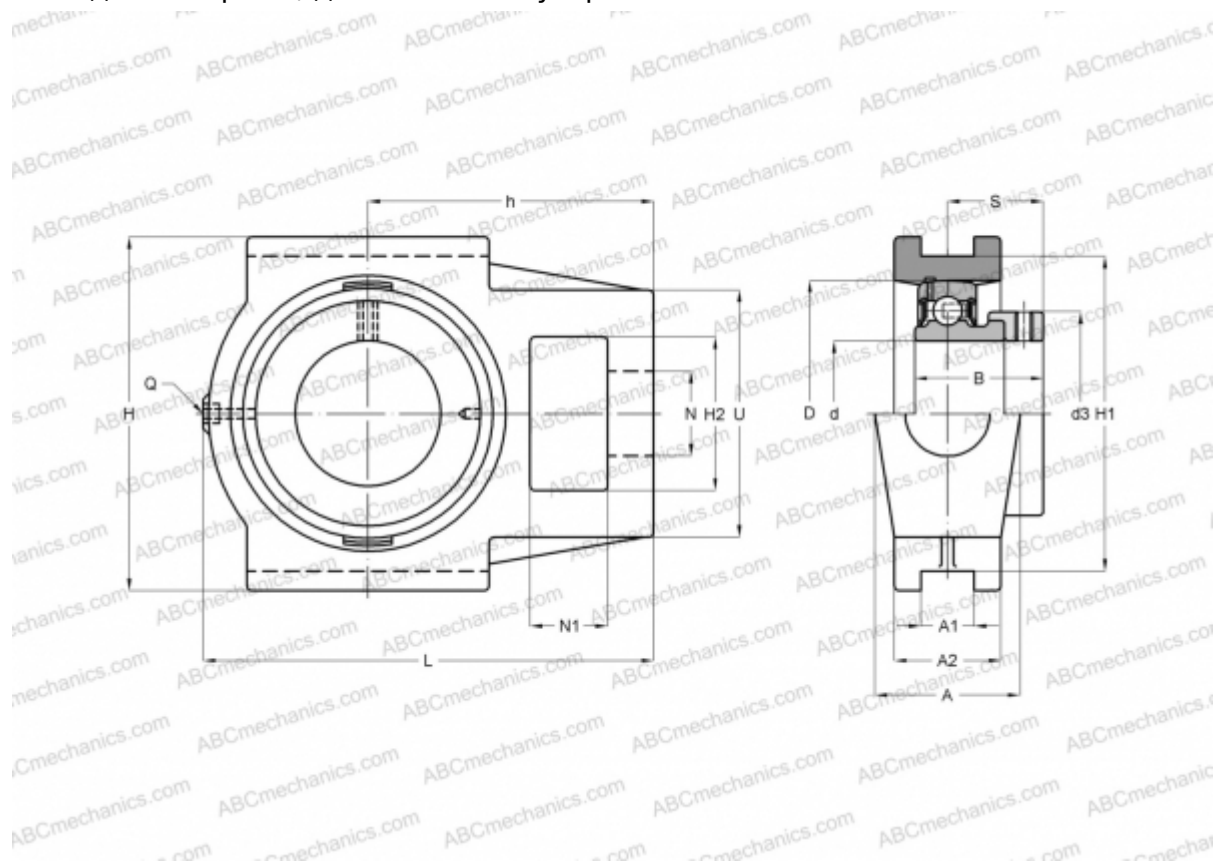


## EST204 SNR

Подшипниковые узлы

ТИП: Подшипниковые узлы с корпусами, С корпусами-натяжителями, Корпуса из серого чугуна, Подшипник с эксцентриковым закрепительным кольцом, Внутреннее кольцо выступает с одной стороны, для натяжных устройств



### Технические характеристики

#### РАЗМЕРЫ, ММ

d	20,000
D	47,000
B	30,900
L	94,000
H	89,000
A	32,000
H2	32,000
A1	12,000
A2	21,000
H1	76,000
N	19,000
N1	16,000
S	23,400
d3	33,300
U	51,000

#### РАЗМЕРЫ, ММ

h	61,000
Q	M6x1

#### МАССА, КГ

Подшипник	ES204
Корпус	T204

#### ПРОИЗВОДИТЕЛЬ

[SNR](#)

#### АНАЛОГИ

ABC	<a href="#">EST204</a>
INA	<a href="#">PTUE20</a>

#### РАСЧЕТНЫЕ ДАННЫЕ

Номинальная динамическая грузоподъемность, С	12,800 кН
--	-----------



## РАСЧЕТНЫЕ ДАННЫЕ

Номинальная статическая грузоподъемность, $S_0$	6,650 кН
Рабочая температура мин	-20 °C
Рабочая температура макс	110 °C

