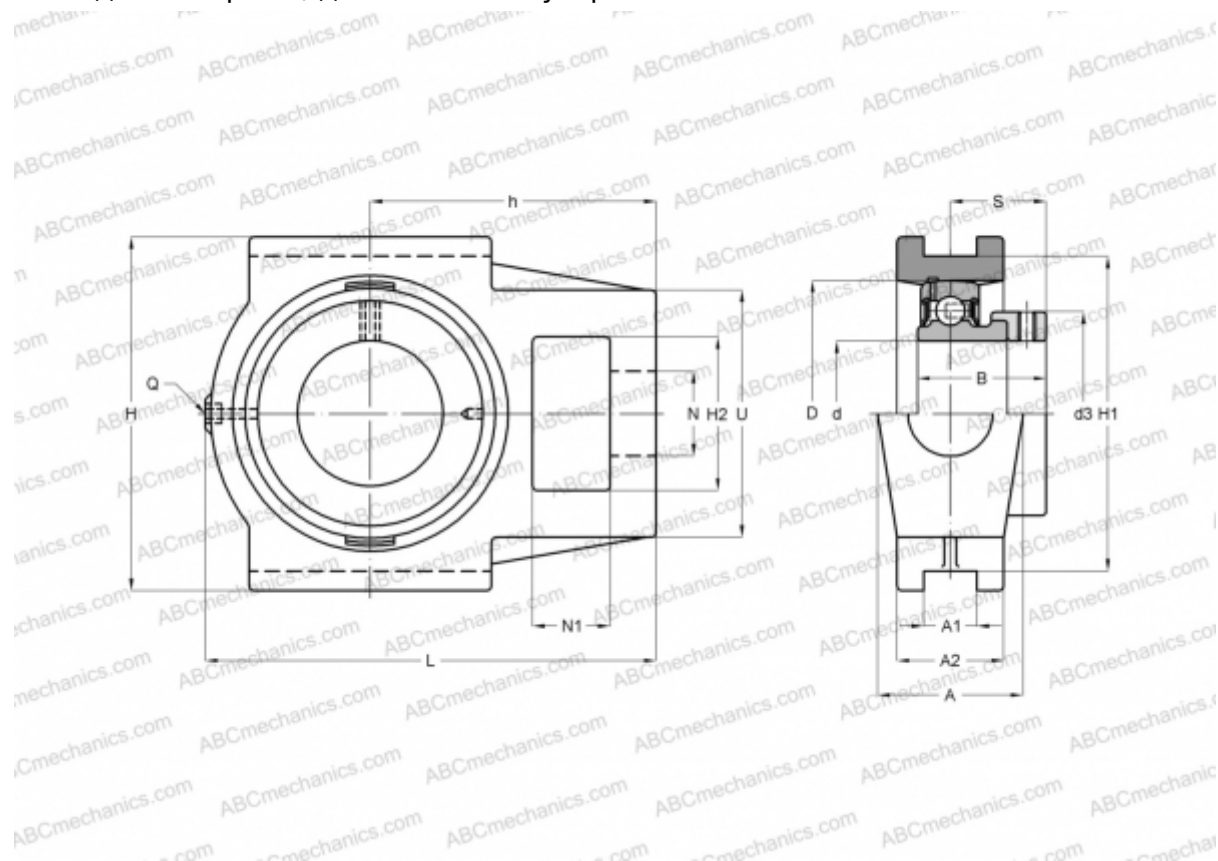


EST205 ABC

Подшипниковые узлы

ТИП: Подшипниковые узлы с корпусами, С корпусами-натяжителями, Корпуса из серого чугуна, Подшипник с эксцентриковым закрепительным кольцом, Внутреннее кольцо выступает с одной стороны, для натяжных устройств



Технические характеристики

РАЗМЕРЫ, ММ

d	25,000
D	52,000
B	30,900
L	97,000
H	89,000
A	32,000
H2	32,000
A1	12,000
A2	24,000
H1	76,000
N	19,000
N1	16,000
S	23,400
d3	38,100
U	51,000

РАЗМЕРЫ, ММ

h	62,000
Q	M6x1

МАССА, КГ

Подшипник	ES205
Корпус	T205

ПРОИЗВОДИТЕЛЬ

[ABC](#)

АНАЛОГИ

INA	PTUE25
SNR	EST205