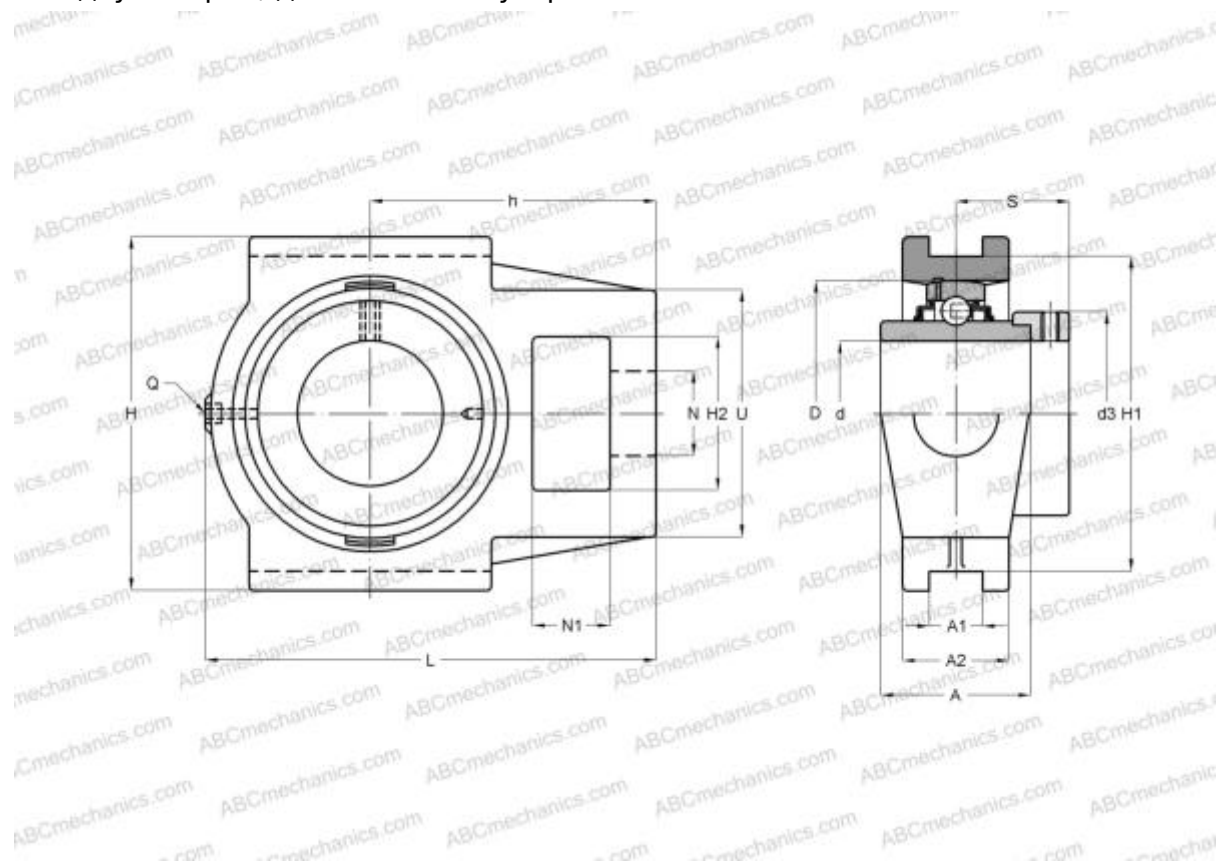


## EXT201 ABC

Подшипниковые узлы

ТИП: Подшипниковые узлы с корпусами, С корпусами-натяжителями, Корпуса из серого чугуна, Подшипник с эксцентриковым закрепительным кольцом, Внутреннее кольцо выступает с двух сторон, для натяжных устройств



### Технические характеристики

#### РАЗМЕРЫ, ММ

d	12,000
D	47,000
B	43,500
L	94,000
H	89,000
A	32,000
H2	32,000
A1	12,000
A2	21,000
H1	76,000
N	19,000
N1	16,000
S	26,500
d3	33,300
U	51,000

#### РАЗМЕРЫ, ММ

h	61,000
Q	M6x1

#### МАССА, КГ

Подшипник	EX201
Корпус	T204

#### ПРОИЗВОДИТЕЛЬ

[ABC](#)

#### АНАЛОГИ

SNR	<a href="#">EXT201</a>
-----	------------------------