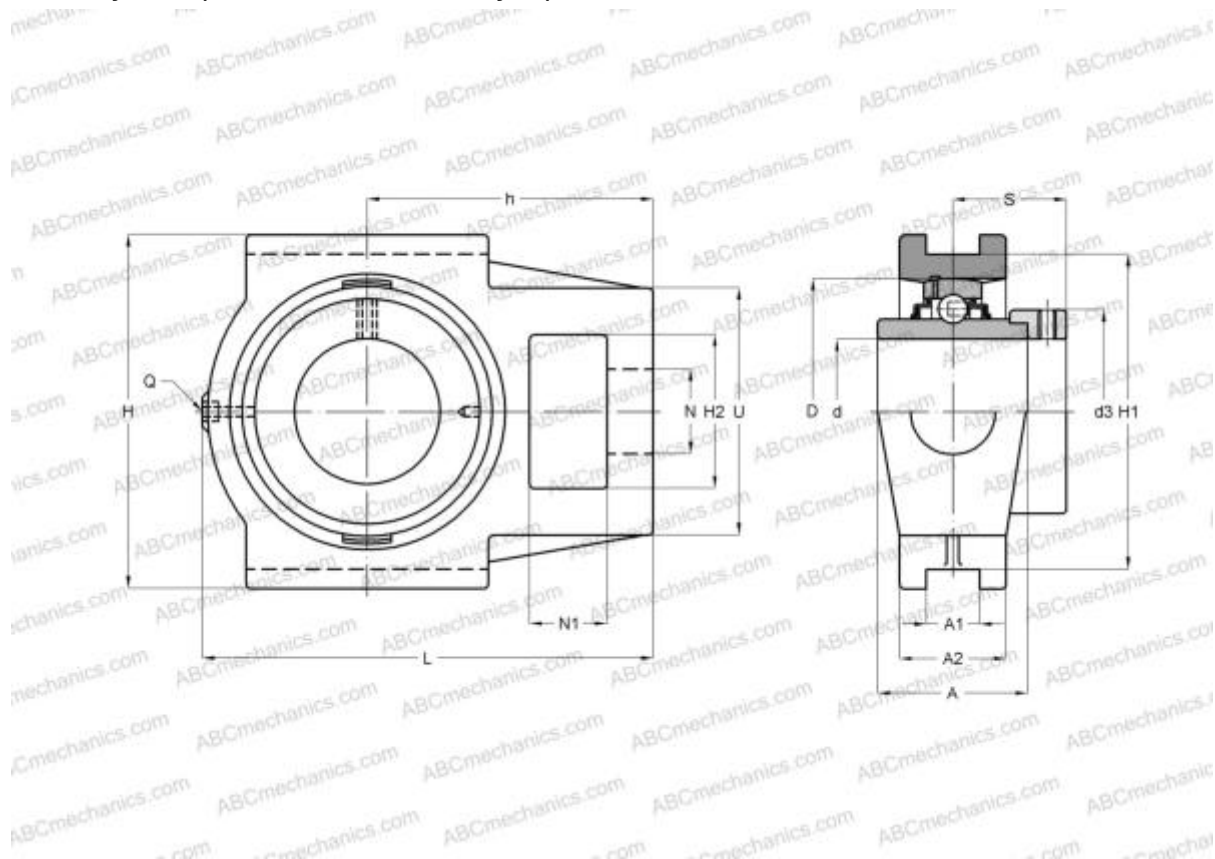


EXT202 ABC

Подшипниковые узлы

ТИП: Подшипниковые узлы с корпусами, С корпусами-натяжителями, Корпуса из серого чугуна, Подшипник с эксцентриковым закрепительным кольцом, Внутреннее кольцо выступает с двух сторон, для натяжных устройств



Технические характеристики

РАЗМЕРЫ, ММ

d	15,000
D	47,000
B	43,500
L	94,000
H	89,000
A	32,000
H2	32,000
A1	12,000
A2	21,000
H1	76,000
N	19,000
N1	16,000
S	26,500
d3	33,300
U	51,000

РАЗМЕРЫ, ММ

h	61,000
Q	M6x1

МАССА, КГ

Подшипник	EX202
Корпус	T204

ПРОИЗВОДИТЕЛЬ

[ABC](#)

АНАЛОГИ

SNR	EXT202
-----	------------------------